

AVVERTENZE	3	USO	11
Avvertenze generali di sicurezza	3	Operazioni preliminari	11
Installazione	6	Funzioni di base	11
Scopo dell'apparecchio	8	Uso del piano	11
Questo manuale d'uso	8	Avvisi di errore	13
Responsabilità del produttore	8	PULIZIA E MANUTENZIONE	13
Targhetta di identificazione	8	Pulizia del piano vetroceramico	13
Smaltimento	8	Cosa fare se...	14
Per risparmiare energia	9	INSTALLAZIONE	14
Informazioni sul consumo di energia in modalità spento/stand-by	9	Collegamento elettrico	14
Come leggere il manuale d'uso	9	Intaglio del piano di lavoro	15
DESCRIZIONE	9	Incasso	16
Descrizione generale	9	Fissaggio al mobile d'incasso	17
Pannello comandi	10	Per l'installatore	18

Consigliamo di leggere attentamente questo manuale, che riporta tutte le indicazioni per mantenere inalterate le qualità estetiche e funzionali dell'apparecchio acquistato. Per ulteriori informazioni sul prodotto: www.smeg.com

AVVERTENZE

Avvertenze generali di sicurezza

Danni alle persone

- Questo apparecchio e le sue parti accessibili diventano molto calde durante l'uso. Tenere lontano i bambini dall'apparecchio.
- Proteggere le mani con guanti termici durante l'uso.
- Non tentare mai di spegnere una fiamma/incendio con acqua: spegnere l'apparecchio e coprire la fiamma con un coperchio o con una coperta ignifuga.
- L'uso di questo apparecchio è consentito ai bambini a partire dagli 8 anni di età e alle persone con ridotte capacità fisiche, sensoriali o mentali oppure con mancata esperienza e conoscenza, se supervisionati o istruiti sull'uso sicuro dell'apparecchio e sugli eventuali pericoli ad esso connessi.
- I bambini non devono giocare con l'apparecchio.
- Tenere lontani i bambini inferiori agli 8 anni se non continuamente sorvegliati.
- Non permettere ai bambini inferiori di 8 anni di avvicinarsi all'apparecchio durante il funzionamento.
- Le operazioni di pulizia e manutenzione non devono essere effettuate dai bambini senza sorveglianza.
- Prestare la massima attenzione al rapido

riscaldamento delle zone di cottura. Evitare che le pentole vengano riscaldate a vuoto. Pericolo di surriscaldamento.

- Attivare il blocco tasti in presenza di bambini o animali domestici in grado di raggiungere il piano cottura.
- Non toccare o pulire la superficie del piano cottura durante il funzionamento o quando le lampade spia di residuo calore sono accese.
- Dopo l'uso, spegnere le piastre. Mai fare affidamento solamente sul rivelatore presenza pentole.
- Prestare la massima attenzione ai bambini perché difficilmente possono vedere l'indicazione di calore residuo. Dopo l'uso le zone di cottura rimangono molto calde per un certo periodo di tempo anche se spente. Evitare che i bambini vi entrino in contatto.
- Il processo di cottura deve essere sempre tenuto sotto controllo. Un processo di cottura a breve termine deve essere sorvegliato continuamente.
- **ATTENZIONE:** Un processo di cottura non sorvegliato di alimenti grassi e/o oli può essere pericoloso e può provocare un incendio.
- I grassi e gli oli possono

prendere fuoco se si surriscaldano. Non allontanarsi durante la preparazione di cibi contenenti oli o grassi. In caso gli oli o i grassi dovessero prendere fuoco, non spegnere mai con acqua. Mettere il coperchio sulla pentola e spegnere la zona di cottura interessata.

- Non utilizzare le funzioni Booster e/o Double Booster (se presenti) per riscaldare alimenti grassi od olii, pericolo di incendio.
- Durante la cottura, non appoggiare oggetti metallici, come posate o stoviglie sulla superficie del piano di cottura perché potrebbero surriscaldarsi.
- Non utilizzare scatolame, contenitori chiusi o contenitori di plastica per la cottura.
- Non utilizzare barattoli magnetici.
- Non utilizzare sottopentole o altro materiale tra il fondo del recipiente e la superficie in vetroceramica, pericolo di ustioni.
- Non inserire oggetti metallici appuntiti (posate o utensili) nelle feritoie dell'apparecchio.
- Non utilizzare o conservare materiali infiammabili nelle vicinanze dell'apparecchio o direttamente sotto il piano cottura.



- Spegnere l'apparecchio dopo l'uso.
- Non tirare mai il cavo per staccare la spina (se presente).
- **NON UTILIZZARE BOMBOLETTE SPRAY IN PROSSIMITÀ DI QUESTO APPARECCHIO MENTRE È IN FUNZIONE.**
- **NON MODIFICARE QUESTO APPARECCHIO.**
- Prima di ogni intervento sull'apparecchio (installazione, manutenzione, posizionamento o spostamento), indossare sempre dispositivi di protezione individuale.
- Non eseguire le operazioni di pulizia ad apparecchio ancora caldo o in funzione.
- Dopo l'uso, spegnere le zone di cottura che rimangono molto calde per un certo periodo di tempo dopo lo spegnimento. Non toccare le superfici del piano cottura.
- Prima di ogni intervento sull'apparecchio, disattivare l'alimentazione elettrica generale.
- Non tentare mai di riparare l'apparecchio da soli o senza l'intervento di un tecnico qualificato.
- Per evitare qualsiasi pericolo, se il cavo di alimentazione elettrica è danneggiato, contattare

subito il servizio di assistenza tecnica che provvederà a sostituirlo.

- In caso di incrinature, crepe o se la superficie di cottura si dovesse rompere, spegnere immediatamente l'apparecchio. Disinserire l'alimentazione elettrica ed interpellare il servizio di Assistenza Tecnica.
- I portatori di pacemaker o altri dispositivi simili devono assicurarsi che il funzionamento dei loro apparecchi non sia pregiudicato dal campo induttivo, la cui gamma di frequenza è compresa tra 20 e 50 kHz.

Danni all'apparecchio

- Sulle parti in vetro non utilizzare detersivi abrasivi o corrosivi (es. prodotti in polvere, smacchiatori e spugnette metalliche).
- Utilizzare eventualmente utensili in legno o plastica.
- Non sedersi sull'apparecchio.
- Non utilizzare l'apparecchio come superficie di appoggio.
- Non ostruire le aperture, le fessure di ventilazione e di smaltimento del calore.
- Non utilizzare il piano cottura se nell'eventuale forno installato sotto di esso è in corso il processo di

pirolisi.

- Non utilizzare getti di vapore per pulire l'apparecchio.
- Pericolo di incendio: non conservare oggetti sulle superfici di cottura.
- **NON USARE IN NESSUN CASO L'APPARECCHIO PER RISCALDARE L'AMBIENTE.**
- I recipienti o le bistecchiere devono essere posizionati all'interno del perimetro del piano di cottura.
- Tutti i recipienti devono avere il fondo piatto e regolare.
- In caso di traboccamento o traboccamento rimuovere il liquido in eccesso dal piano cottura.
- Non rovesciare sul piano cottura sostanze acide come succo di limone o aceto.
- Non rovesciare zucchero o miscele dolci sul piano durante la cottura.
- Non appoggiare materiali o sostanze che potrebbero fondere o incendiarsi (carta, plastica o fogli di alluminio) durante la cottura.
- Appoggiare i recipienti direttamente sulla superficie in vetroceramica.
- Non utilizzare materiali ruvidi, abrasivi o raschietti metallici affilati.
- La superficie in vetroceramica è molto

resistente agli urti, evitare però che oggetti solidi e duri cadano sulla superficie di cottura, perché potrebbero provocarne la rottura.

- Sulle parti in acciaio o trattate superficialmente con finiture metalliche (ad es. anodizzazioni, nichelature, cromature) non utilizzare prodotti per la pulizia contenenti cloro, ammoniaca o candeggina.
- Questo apparecchio non è concepito per funzionare con temporizzatori esterni o con sistemi di comando a distanza.
- Per evitare di graffiare la superficie in vetro, non trascinare le pentole sul piano ma sollevarle e riposizionarle dove desiderato.

Installazione

- **QUESTO APPARECCHIO NON DEVE ESSERE INSTALLATO SU BARCHE O SU ROULOTTE.**
- Questo apparecchio non deve essere installato sopra una lavastoviglie.
- Posizionare l'apparecchio nel mobile con l'aiuto di una seconda persona.
- Controllare che il mobile disponga delle aperture richieste.
- Controllare che il materiale del mobile sia resistente al calore.
- Far eseguire l'installazione

- e gli interventi di assistenza da personale qualificato nel rispetto delle norme vigenti.
- Far eseguire il collegamento elettrico a personale tecnico abilitato.
 - È obbligatorio il collegamento di terra secondo le modalità previste dalle norme di sicurezza dell'impianto elettrico.
 - Utilizzare cavi resistenti a una temperatura di almeno 90 °C.
 - Far passare il cavo di alimentazione nella parte posteriore del mobile. Fare attenzione che non venga a contatto con la parte inferiore del piano cottura o con un eventuale forno incassato sotto di esso.
 - Fare attenzione se si collegano apparecchi elettrici aggiuntivi. I cavi di allacciamento non devono venire a contatto con le zone di cottura calde.
 - La coppia di serraggio delle viti dei conduttori di alimentazione della morsettiera dev'essere pari a 1,2-1,5 Nm.
 - Non fissare l'apparecchio troppo saldamente al mobile, poiché si potrebbero verificare danni durante l'utilizzo o ostruire in parte le fessure di smaltimento di calore.
 - L'installazione e l'eventuale sostituzione del cavo di collegamento elettrico deve essere eseguito esclusivamente da personale tecnico abilitato.
 - Per evitare qualsiasi pericolo, se il cavo di alimentazione elettrica è danneggiato, contattare subito il servizio di assistenza tecnica che provvederà a sostituirlo.
 - Prima di ogni intervento sull'apparecchio (installazione, manutenzione, posizionamento o spostamento), munirsi sempre di dispositivi di protezione individuale.
 - Prima di ogni intervento sull'apparecchio, disattivare l'alimentazione elettrica generale.
 - Consentire lo scollegamento dell'apparecchio dopo l'installazione, tramite spina accessibile o interruttore in caso di collegamento fisso.
 - Prevedere sulla linea di alimentazione un dispositivo che assicuri la disconnessione dalla rete onnipolare, con una distanza di apertura dei contatti che consenta la disconnessione completa nelle condizioni della categoria di sovratensione III, in conformità con le regole di installazione.

- Se l'accesso all'alimentazione elettrica è limitato, i mezzi di disconnessione di tutti i poli devono essere accessibili e incorporati nel cablaggio fisso in conformità alle norme di collegamento.
- Questo apparecchio può essere utilizzato fino ad un'altezza massima di 2000 metri sopra il livello del mare.

Scopo dell'apparecchio

Questo apparecchio è destinato alla cottura di alimenti in ambiente domestico. Ogni altro uso è improprio. Inoltre non può essere utilizzato:

- nella zona cucina per i dipendenti in negozi, negli uffici e in altri ambienti lavorativi.
- in fattorie/agriturismi.
- da clienti in alberghi, motel e ambienti residenziali.
- nei bed and breakfast.



L'installazione e l'uso di questo apparecchio sono consentiti esclusivamente in ambienti interni.

Questo manuale d'uso

- Questo manuale d'uso costituisce parte integrante dell'apparecchio e deve essere conservato integro e a portata di mano dell'utente per tutto il ciclo di vita dell'apparecchio.
- Prima di usare l'apparecchio leggere attentamente questo manuale d'uso.
- Le spiegazioni in questo manuale includono immagini che descrivono ciò

che compare abitualmente sul display. Occorre tenere presente, tuttavia, che l'apparecchio potrebbe disporre di una versione aggiornata del sistema, pertanto ciò che si visualizza sul display potrebbe essere diverso da quanto mostrato nel manuale.

Responsabilità del produttore

Il costruttore declina ogni responsabilità per danni subiti da persone e cose causati da:

- uso dell'apparecchio diverso da quello previsto;
- inosservanza delle prescrizioni del manuale d'uso;
- manomissione anche di una singola parte dell'apparecchio;
- utilizzo di ricambi non originali.

Targhetta di identificazione

La targhetta di identificazione riporta i dati tecnici, il numero di matricola e la marcatura. La targhetta di identificazione non deve mai essere rimossa.

Smaltimento



Questo apparecchio, conforme alla direttiva europea WEEE (2012/19/UE), deve essere smaltito separatamente dagli altri rifiuti al termine del suo ciclo di vita.

Questo apparecchio non contiene sostanze in quantità tali da essere ritenute pericolose per la salute e l'ambiente, in conformità alle attuali direttive europee.



Tensione elettrica
Pericolo di folgorazione

- Disattivare l'alimentazione elettrica generale.
- Staccare il cavo di alimentazione elettrica dall'impianto elettrico.

Per smaltire l'apparecchio:

- Tagliare il cavo di alimentazione elettrica e rimuoverlo.
- Conferire l'apparecchio agli idonei centri di raccolta differenziata dei rifiuti elettrici ed elettronici, oppure riconsegnare l'apparecchio al rivenditore al momento dell'acquisto di una apparecchiatura equivalente, in ragione di uno ad uno.

Si precisa che per l'imballaggio dell'apparecchio vengono utilizzati materiali non inquinanti e riciclabili.

- Conferire i materiali dell'imballaggio agli

idonei centri di raccolta differenziata.



Imballi di plastica Pericolo di soffocamento

- Non lasciare incustodito l'imballaggio o parti di esso.
- Non permettere che bambini giochino con i sacchetti di plastica dell'imballaggio.

Per risparmiare energia

- Il diametro della base della pentola non deve uscire dalle linee serigrafate sulla superficie in vetroceramica.
- Le pentole non devono essere posizionate fuori dal perimetro del piano e sopra al display.
- Durante l'acquisto di una pentola verificare se il diametro indicato si riferisce al fondo o alla parte superiore del recipiente, perché quest'ultimo è quasi sempre più grande di quello del fondo.
- Quando si preparano piatti con lunghi tempi di cottura, si può risparmiare tempo ed energia utilizzando una pentola a pressione, la quale permette inoltre di conservare le vitamine contenute negli alimenti.
- Assicurarsi che la pentola a pressione contenga sufficiente liquido, perché il surriscaldamento provocato dalla sua mancanza potrebbe danneggiare la pentola e la zona di cottura.

- Se possibile coprire sempre le pentole con un coperchio adatto.
- Scegliere la pentola adatta alla quantità di cibo da cuocere. Una pentola grande ma semi vuota comporta un dispendio d'energia.



Se piano cottura e un'eventuale forno vengono utilizzati contemporaneamente, in determinate condizioni potrebbe essere superato il limite massimo di potenza utilizzabile dal proprio impianto elettrico.

Informazioni sul consumo di energia in modalità spento/stand-by

I dati tecnici relativi al consumo in modalità spento/stand-by dell'apparecchio, sono reperibili sul sito www.smeg.com in corrispondenza della pagina dedicata al prodotto in oggetto.

Come leggere il manuale d'uso

Questo manuale d'uso utilizza le seguenti convenzioni di lettura:



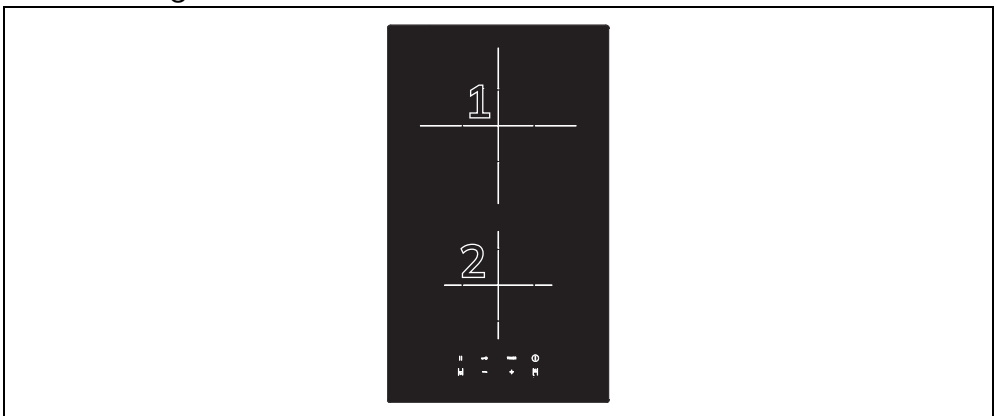
Avvertenza/Attenzione



Informazione/Suggerimento

DESCRIZIONE

Descrizione generale



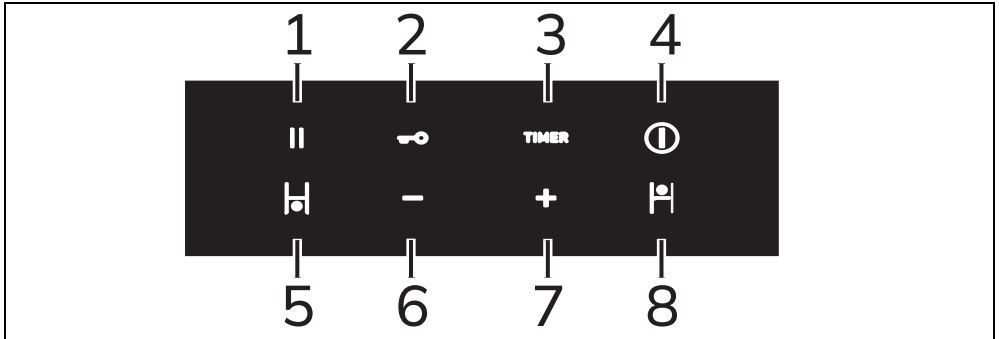
1 Zona cottura posteriore

2 Zona cottura anteriore

Zona	Dimensioni H x L (mm)	Ø pentola minimo (mm)	Ø pentola raccomandato (mm)	Potenza max assorbita (W)*	Potenza assorbita in funzione Booster (W)*
1	210 x 210	130	210	1500	2000
2	145 x 145	90	145	1200	1600

*Le potenze sono indicative e possono variare a seconda del recipiente utilizzato o dai valori impostati.


Pannello comandi



- 1 Tasto pausa
- 2 Tasto blocco comandi
- 3 Tasto timer
- 4 Tasto On/Off
- 5 Tasto zona anteriore
- 6 Tasto decremento valore
- 7 Tasto incremento valore
- 8 Tasto zona posteriore

solo alla base della pentola; i cibi traboccati non si attaccano.

Gestione potenza

Il piano è dotato di un modulo di gestione potenza che ne ottimizza/limita i consumi. Se i livelli di potenza complessivi impostati, superano il limite massimo consentito, la scheda elettronica provvede automaticamente a gestire la potenza erogata delle piastre. Il modulo cerca di mantenere i livelli massimi di potenza erogabili. La comparsa del simbolo  indica che non è più possibile aumentare il livello di potenza di una particolare zona di cottura.

Vantaggi della cottura a induzione



L'apparecchio è dotato di un generatore. Nella zona di cottura ad induzione il calore non viene più trasmesso, ma creato direttamente all'interno del recipiente dalle correnti induttive.

- Risparmio energetico grazie alla trasmissione diretta dell'energia alla pentola (sono necessarie stoviglie apposite in materiali magnetizzabili) rispetto alla tradizionale cottura elettrica.
- Maggiore sicurezza grazie alla trasmissione di energia solo al recipiente appoggiato sul piano di cottura.
- Elevato rendimento nella trasmissione di energia dalla zona di cottura ad induzione alla base della pentola.
- Rapida velocità di riscaldamento.
- Ridotto pericolo di bruciature poiché la superficie di cottura viene riscaldata



La priorità è data alla prima zona impostata in ordine cronologico.



Il modulo di gestione potenza non influenza l'assorbimento elettrico totale dell'apparecchio.

Operazioni preliminari



Vedi Avvertenze generali di sicurezza.

- Rimuovere eventuali pellicole protettive dall'esterno o all'interno dell'apparecchio e dagli accessori (se presenti).
- Rimuovere eventuali etichette (ad eccezione della targhetta con i dati tecnici).

Recipienti utilizzabili per la cottura ad induzione

I recipienti utilizzati per la cottura ad induzione devono essere di metallo, avere proprietà magnetiche e un fondo di dimensioni sufficienti.

Recipienti adatti:


- Recipienti di acciaio smaltato con fondo spesso.
- Recipienti in ghisa con fondo smaltato.
- Recipienti in acciaio inox multistrato, acciaio ferritico inossidabile ed alluminio con fondo speciale.

Recipienti non adatti:



- Recipienti in rame, acciaio inox, alluminio, vetro refrattario, legno, ceramica e terracotta.

Funzioni di base

Primo allacciamento alla corrente

Al primo allacciamento alla corrente, o dopo un'interruzione e un ripristino della stessa, viene eseguito un controllo automatico che accende le spie e i display per alcuni secondi; dopodiché si attiverà la funzione blocco comandi in automatico, segnalata dall'accensione della spia blocco comandi. Per poter accendere l'apparecchio, premere il tasto  per almeno 2 secondi.




Accensione e spegnimento

Premere il tasto  per accendere l'apparecchio. Per spegnere l'apparecchio premere il tasto  fino all'emissione di tre segnali acustici.


Uso del piano

Accensione delle zone di cottura


Dopo aver acceso l'apparecchio:

1. Selezionare la zona di cottura da attivare tramite gli appositi tasti di selezione (es.:  zona anteriore).
2. Tramite i tasti  e  selezionare i livelli di potenza da 1 a 9 oppure abilitare la funzione Booster.

Spegnimento delle zone di cottura

1. Selezionare la zona di cottura da spegnere.
2. Tramite il tasto  riportare il livello di potenza a 0 (zero).



- Per spegnere tutte le zone contemporaneamente mantenere premuto il tasto  per almeno 2 secondi.


Se su una zona attiva viene utilizzato un recipiente non adatto alla cottura a induzione oppure il recipiente non è presente, la zona non erogherà potenza e il relativo display visualizzerà il simbolo  alternato con il numero del livello di potenza.

Tabella riassuntiva dei livelli di potenza

La potenza può essere regolata su vari livelli. Nella tabella sottostante si trovano le indicazioni relative ai diversi tipi di cottura.

Livello di potenza	Adatto per:
0	Posizione OFF
da 1 a 2	Cottura di quantità ridotte di cibo (potenze minime)
da 3 a 4	Cottura
da 5 a 6	Cottura di grandi quantità di cibo, arrostitimento di pezzi più grandi
da 7 a 8	Arrostire, soffritto con farina
9	Arrostire
P	Portare ad ebollizione grandi quantità d'acqua (potenza massima, vedi "Funzione Booster")

Funzione Booster



Vedi Avvertenze generali di sicurezza.

La funzione Booster permette di riscaldare un recipiente al massimo per un tempo limitato. Utile per portare ad ebollizione

grandi quantità d'acqua in breve tempo.

Dopo aver selezionato una zona:

1. Portare il livello di potenza a 9.
2. Premere di nuovo il tasto ; sul display verrà visualizzato il simbolo .



La funzione Booster resta attiva per un massimo di 10 minuti, trascorsi i quali il livello di potenza della zona ritorna a 9.

Per disattivare la funzione Booster è sufficiente diminuire il livello di potenza della zona di cottura oppure spegnere l'apparecchio.

Cottura temporizzata

Con questa funzione è possibile programmare lo spegnimento automatico di ogni singola zona di cottura al termine di un periodo di tempo impostato dall'utente (da 1 a 99 minuti).

Per impostare una cottura temporizzata:

1. Appoggiare un recipiente su una zona di cottura e selezionare un livello di potenza di una zona.
2. Selezionare la zona cottura interessata.
3. Selezionare un livello di potenza (da 1 a 9).
4. Premere tasto **TIMER**, comparirà il simbolo lampeggiante.
5. Tra i tasti e **TIMER** comparirà lampeggiante.
6. Agire sui tasti e per selezionare il tempo desiderato; tenere premuto per un avanzamento veloce.
7. Preme un qualsiasi tasto di selezione zone cottura o attendere 10 secondi per avviare il timer.

Il display della zona temporizzata mostra ora il livello di potenza in precedenza impostato, con un punto in basso a destra.

Al termine della cottura temporizzata, la zona di cottura viene spenta, il display mostra lampeggiante e vengono emessi dei segnali acustici. premere un tasto qualsiasi per disattivare la suoneria.

Modifica o disattivazione della cottura temporizzata

1. Selezionare una zona temporizzata.
2. Premere di nuovo il tasto di selezione della zona per visualizzare il tempo residuo.

3. Agire sui tasti e per modificare o azzerare il conto alla rovescia. L'azzeramento del conto alla rovescia disattiva la cottura temporizzata.

Blocco comandi



Questa funzionalità è pensata per bloccare tutti i tasti del piano. E' sempre attiva all'accensione del piano. Blocca ogni altro tasto a eccezione di se stessa e del tasto ON/OFF .

Questa funzione si rende utile durante le operazioni di pulizia e per prevenire interazioni accidentali.

Per attivare il Blocco comandi, con almeno una zona cottura attiva:

1. Premere il tasto per almeno un secondo.
2. Si accende per 2 secondi il led del display a segnalare l'avvenuta attivazione della funzione.

Per disattivare il Blocco comandi premere il tasto per almeno un secondo.



E' sempre acceso all'attivazione del piano.

Limitazione della durata di cottura



Vedi Avvertenze generali di sicurezza.

L'apparecchio dispone di un dispositivo automatico che limita la durata d'esercizio.

Se non si modificano le impostazioni di cottura del recipiente, la durata di funzionamento massimo dipende dal livello di potenza selezionato.

Quando si attiva il dispositivo per la limitazione della durata di esercizio, zona di cottura si spegne, viene emesso un breve segnale e se calda viene visualizzato il simbolo sul display.

Livello di potenza	Durata massima della cottura (ore)
1	6
2	6
3	5
4	5
5	4
6	1,5

Livello di potenza	Durata massima della cottura (ore)
7	1,5
8	1,5
9	1,5

Protezione da surriscaldamento

Utilizzando il piano di cottura a piena potenza per un lungo periodo, l'elettronica può avere difficoltà di raffreddamento se la temperatura ambiente è elevata.

Al raggiungimento di determinate soglie di sicurezza, una o più zone di cottura vengono disattivate. Al limite, se la temperatura interna è molto elevata, l'apparecchio viene spento in automatico e verrà visualizzata la dicitura "ER21" (vedi "codici errore")

Avvisi di errore

In caso di malfunzionamento o comportamento anomalo, i display delle zone cottura visualizzano il codice associato all'errore.

Gli errori associati al surriscaldamento dell'apparecchio o di una sua parte sono recuperabili solo lasciandolo raffreddare e sono codificati con le diciture "C", "c" e "Fc".



Gli indicatori di calore residuo non vanno considerati come codici d'errore.

Se questi errori persistono o compaiono errori differenti, annotarne il codice e contattare il Servizio di Assistenza Tecnica.

PULIZIA E MANUTENZIONE

Pulizia del piano vetroceramico



Vedi Avvertenze generali di sicurezza.

Pulizia delle superfici

Per una buona conservazione delle superfici occorre pulirle regolarmente al termine di ogni utilizzo, dopo averle lasciate raffreddare.

Pulizia ordinaria giornaliera

Usare sempre e solo prodotti specifici che non contengano abrasivi o sostanze acide a base di cloro. Versare il prodotto su un panno umido e passare sulla superficie, risciacquare accuratamente e asciugare con uno straccio morbido o con un panno in microfibra.



In caso di sporco ostinato, effettuare la pulizia a freddo con una spugna per piatti inumidita con acqua e detergente neutro; successivamente asciugare con un panno in microfibra.

Pulizia settimanale

Pulire e curare il piano di cottura una volta a settimana con un prodotto comune per la pulizia della vetroceramica. Rispettare sempre le indicazioni del produttore. Il silicone presente in questi prodotti genera una pellicola protettiva idrorepellente e contro lo sporco. Tutte le macchie restano sulla pellicola e possono essere quindi rimosse con facilità. Asciugare quindi la

superficie con un panno pulito. Fare attenzione che non rimangano resti di detergente sulla superficie di cottura perché avrebbero una reazione aggressiva quando la si riscalda e potrebbero modificarne la struttura.

Macchie di cibo o residui

Eventuali tracce chiare causate dall'uso di pentole con fondo in alluminio, possono essere tolte con un panno umido imbevuto di aceto. Nel caso in cui dopo la cottura rimanessero residui bruciati, rimuoverli, risciacquare con acqua ed asciugare bene con un panno pulito. I granelli di sabbia che possono essere caduti sul piano cottura durante la pulizia di insalata o patate, potrebbero graffiarlo quando si spostano le pentole. Rimuovere quindi immediatamente i possibili granelli dalla superficie di cottura. Cambiamenti cromatici non influiscono sul funzionamento e la stabilità del vetro. Non si tratta infatti di modifiche del materiale del piano cottura, ma di semplici residui non rimossi che si sono quindi carbonizzati. Si possono formare superfici lucide dovute allo sfregamento dei fondi delle pentole, specialmente se di alluminio, e all'utilizzo di detergenti non appropriati. È difficile rimuoverle tramite l'utilizzo di comuni prodotti per la pulizia. Può rendersi necessario ripetere la pulizia più volte. L'utilizzo di detergenti aggressivi, o la frizione con il fondo delle pentole, potrebbe smerigliare nel tempo le decorazioni del piano cottura e potrebbe contribuire alla

formazione di macchie.



Si consiglia l'utilizzo di prodotti per la pulizia distribuiti dal costruttore.



Dopo le operazioni di pulizia occorre asciugare accuratamente l'apparecchio in quanto colate di detersivi o acqua potrebbero comprometterne il corretto funzionamento e il suo aspetto estetico.

Cosa fare se...

Il piano cottura non funziona:

- Controllare che il piano cottura sia collegato e che l'interruttore generale sia inserito.
- Controllare che non si verifichino interruzioni di corrente.
- Controllare che non sia scattato il fusibile. In questo caso sostituire il fusibile.
- Controllare che non sia scattato l'interruttore magnetotermico dell'impianto domestico. In questo caso, riattivare l'interruttore.

I risultati della cottura non sono soddisfacenti:

- Controllare che la temperatura di cottura non sia troppo alta o troppo bassa.
- Assicurarsi che il piano abbia una corretta ventilazione e che le prese d'aria siano completamente libere.
- Utilizzare pentole certificate e testate per la cottura ad induzione.

Il piano cottura produce fumo:

- Lasciare raffreddare e pulire il piano a cottura ultimata.
- Controllare che il cibo non sia fuoriuscito ed eventualmente usare un recipiente più grande.

I fusibili o l'interruttore magnetotermico dell'impianto domestico scattano ripetutamente:

- Interpellare il Servizio Assistenza o un elettricista.

Sono presenti rotture o incrinature sul piano cottura:

- Spegnerne immediatamente l'apparecchio, disinserire l'alimentazione elettrica ed interpellare il Servizio Assistenza.

INSTALLAZIONE

Collegamento elettrico



Vedi Avvertenze generali di sicurezza.

Informazioni generali

Controllare che le caratteristiche della rete elettrica siano adatte ai dati riportati sulla targhetta.

La targhetta di identificazione, con i dati tecnici, il numero di matricola e la marcatura è visibilmente posizionata sull'apparecchio.

La targhetta non deve mai essere rimossa.

Provvedere al collegamento di terra con un cavo più lungo degli altri di almeno 20 mm.

L'apparecchio può funzionare nei seguenti modi:

220-240 V 1N~

3 x 1,5 mm²

cavo tripolare



I valori indicati si riferiscono alla sezione del conduttore interno.



I cavi di alimentazione sono dimensionati tenendo in considerazione il fattore di contemporaneità (in conformità alla norma EN 60335-2-6).

Collegamento fisso

Prevedere sulla linea di alimentazione un dispositivo che assicuri la disconnessione dalla rete onnipolare, con una distanza di apertura dei contatti che consenta la disconnessione completa nelle condizioni della categoria di sovratensione III, in conformità con le regole di installazione.

Per il mercato Australiano/Neo Zelandese:

La disconnessione incorporata nel collegamento fisso deve essere conforme alle normative AS/NZS 3000.

Intaglio del piano di lavoro

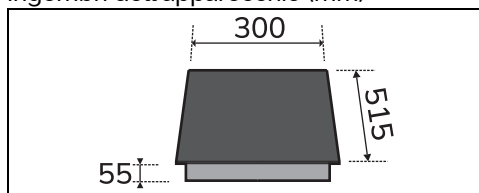
Indicazioni di sicurezza per il posizionamento e l'installazione



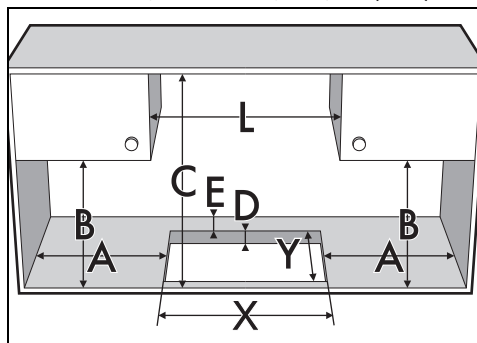
Vedi Avvertenze generali di sicurezza.

- L'installazione è realizzabile su materiali diversi, quali muratura, metallo, legno di massello e legno rivestito di laminati plastici, purché resistenti al calore (> 90°C).
- Impiallaccature, collanti o rivestimenti plastici sui mobili adiacenti devono essere termoresistenti (> 90°C), altrimenti potrebbero deformarsi nel tempo.
- Se il mobile non dispone dell'apertura d'incasso richiesta, è necessario realizzarla tramite un'opera di falegnameria e/o muraria e deve essere eseguita da un tecnico competente.
- La distanza minima da osservare tra le cappe aspiranti e la superficie di cottura deve corrispondere come minimo a quella indicata nelle istruzioni di montaggio della cappa aspirante.
- Devono anche essere rispettate le distanze minime dei ritagli del piano sul lato posteriore come indicato nelle istruzioni di montaggio.
- Se l'apparecchio verrà installato sopra un forno, quest'ultimo deve essere dotato di ventilatore di raffreddamento.

Ingombri dell'apparecchio (mm)



Dimensioni del mobile d'incasso (mm)

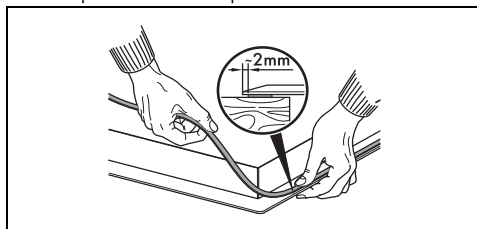


X (mm)		Y (mm)		
256		482		
A (mm)	B (mm)	C (mm)*	D (mm)	E (mm)
min 50	min 460	min 650	20 ÷ 60	min 50

*In presenza di un mobile posizionato sopra il piano cottura. Nel caso di una cappa riferirsi alle quote indicate nel relativo manuale.

Guarnizione del piano cottura

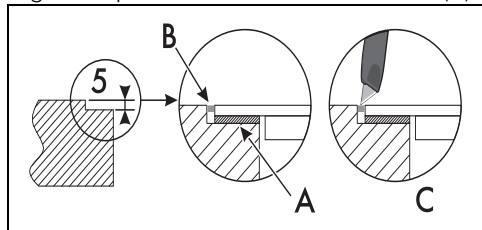
Prima del montaggio, per evitare infiltrazioni di liquidi tra la cornice del piano cottura e il piano di lavoro, posizionare la guarnizione adesiva in dotazione lungo tutto il perimetro del piano cottura.



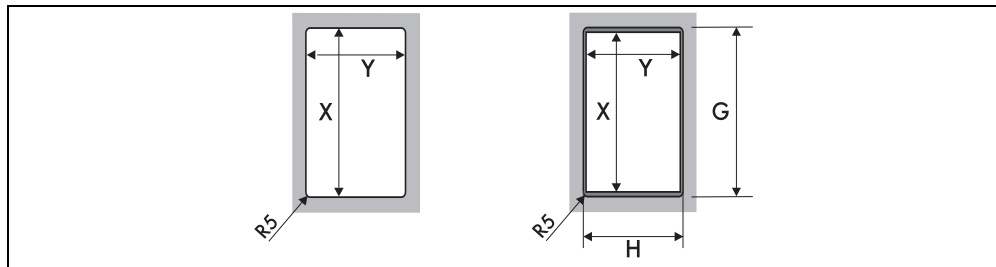
Non fissare il piano cottura con silicone. In tal caso, non permetterebbe la rimozione del piano cottura senza danneggiarlo.

Nel caso di incasso a filo, dopo avere steso sulla superficie in vetro la guarnizione adesiva (A) e dopo aver posizionato e fissato il piano cottura, riempire i bordi con silicone isolante (B) e pulire l'eventuale eccesso. Se si rende necessario rimuovere il piano cottura, tagliare il silicone con una

taglierina prima di tentare di rimuoverlo (C).



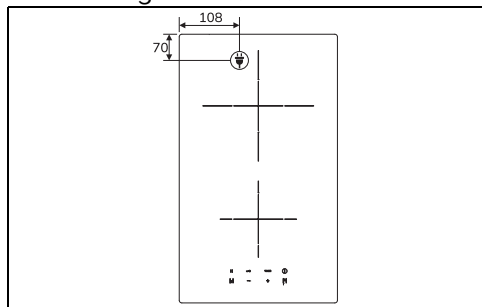
Incasso Standard e a Filo (mm)*



L (mm)	X (mm)	Y (mm)	G (mm)	H (mm)
300	490	270	-	-
300	490	270	514	304

* L'immagine a sinistra rappresenta l'intaglio Standard, mentre quella a destra rappresenta l'intaglio a Filo.

Quote collegamenti (mm)



Collegamento elettrico

Incasso

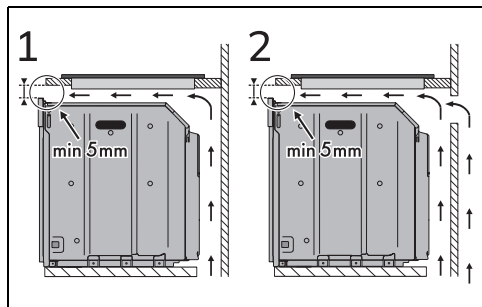


Vedi Avvertenze generali di sicurezza.

Su vano incasso forno

La distanza tra il piano cottura e i mobili da cucina o gli apparecchi da incasso deve essere tale da garantire una sufficiente ventilazione ed un sufficiente scarico dell'aria. Se installato sopra un forno è necessario lasciare uno spazio tra il fondo del piano cottura e la parte del prodotto

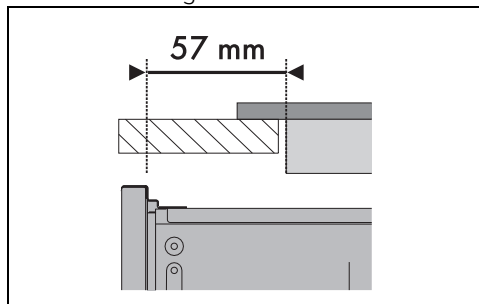
installato sotto.



- 1 Con apertura sul fondo
- 2 Con apertura sul fondo e sul retro

È inoltre necessario rispettare una distanza di circa 57 mm dal frontalino del forno al lato anteriore dell'apparecchio, come

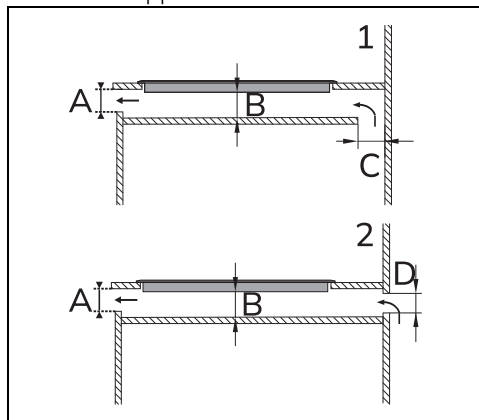
mostrato nella figura sottostante.



! Per assicurare una corretta ventilazione è necessario lasciare uno spazio di almeno 20 mm tra il fondo del piano cottura e il forno sottostante.

Su vano neutro

Qualora si trovino altri mobili sotto il piano cottura, deve essere installato un doppio fondo in legno ad una distanza minima di 20 mm dal lato inferiore del piano cottura, per evitare contatti accidentali. Il doppio fondo deve poter essere rimosso solo utilizzando appositi attrezzi.



1 Con apertura sul fondo

2 Con apertura sul retro

A min. 5 mm

B min. 20 mm

C min. 30 mm - max. 50 mm

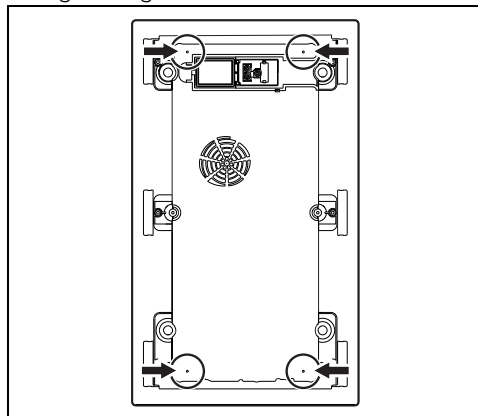
D min. 30 mm - max. 50 mm

! La mancata installazione del doppio fondo di legno espone l'utente ad un possibile contatto accidentale con parti taglienti o calde.

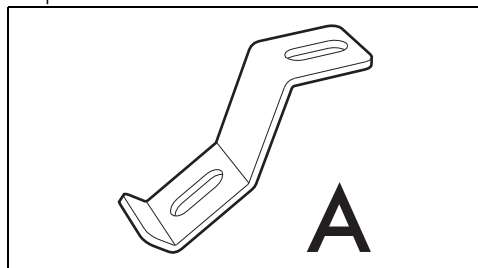
Fissaggio al mobile d'incasso

Per fissare il piano:

1. Svitare le viti nei fori evidenziati nella figura seguente.



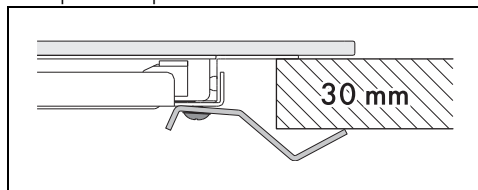
2. Avvitare le staffe di fissaggio (A) nei fori evidenziati con le viti rimosse in precedenza, per fissare correttamente il piano cottura alla struttura.



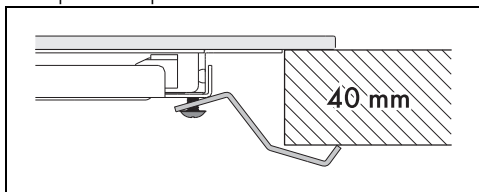
! Un fissaggio troppo serrato potrebbe mettere in tensione il vetro e causarne la rottura.

In base allo spessore del piano di lavoro, le staffe di fissaggio andranno installate in modo differente.

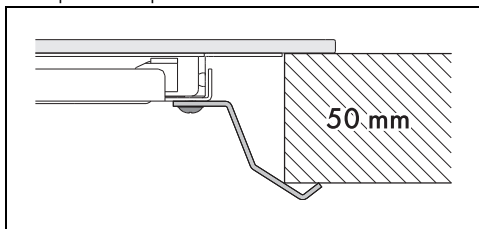
- Spessore piano di lavoro di 30 mm:



- Spessore piano di lavoro di 40 mm:



- Spessore piano di lavoro di 50 mm:



In caso di piani di lavoro con spessori inferiori a 30 mm è necessario utilizzare uno spessore aggiuntivo fra la staffa e il top.

Per l'installatore

- Nel caso di collegamento con spina (se presente), quest'ultima deve sempre rimanere accessibile dopo l'installazione.
- Non piegare o intrappolare il cavo di alimentazione.
- L'apparecchio deve essere installato secondo gli schemi di installazione.
- Nel caso in cui l'apparecchio non funzioni correttamente dopo aver effettuato tutte le verifiche, fare riferimento al Centro di Assistenza Autorizzato nella vostra zona.
- Quando l'apparecchio è correttamente installato, si prega di istruire l'utente sul corretto metodo di funzionamento.