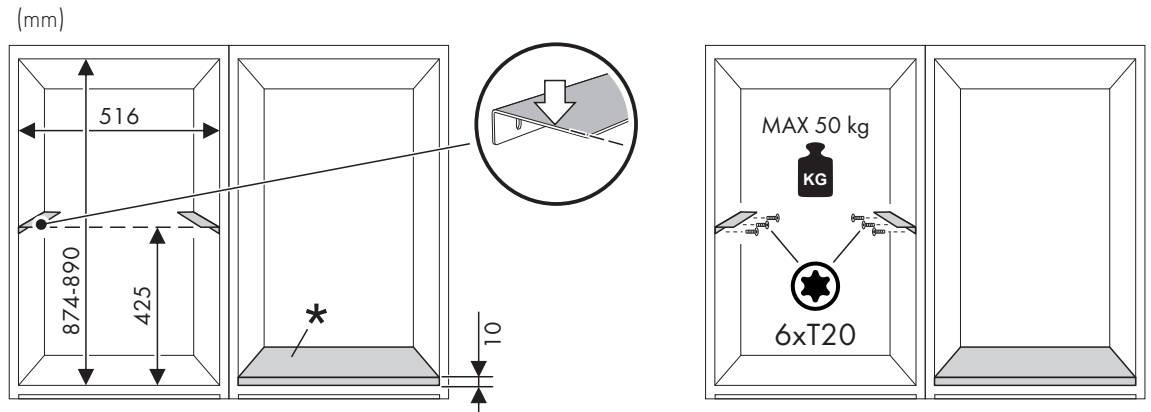
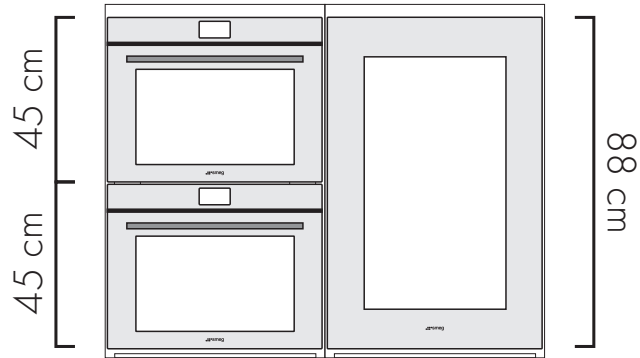


KIT040BE

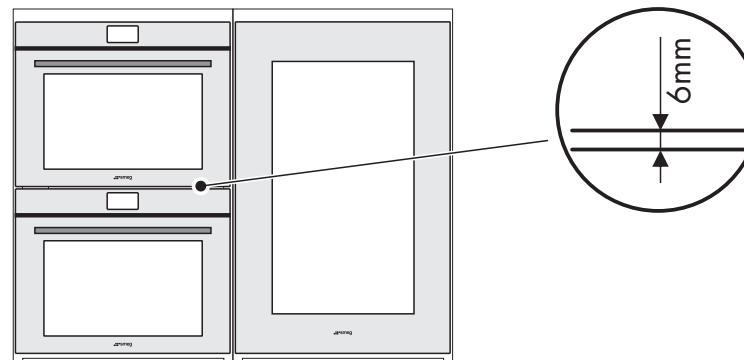
Metal accessory for a perfect alignment between SMEG built-in products.



* Pannelo fornito da mobiliere.
Panel supplied by the furniture-maker.
Panneau fourni par le fabricant de meubles.
Vom Möbelbauer gelieferte Platte.
Paneel geleverd door de meubelmaker.
Panel suministrado por el fabricante de

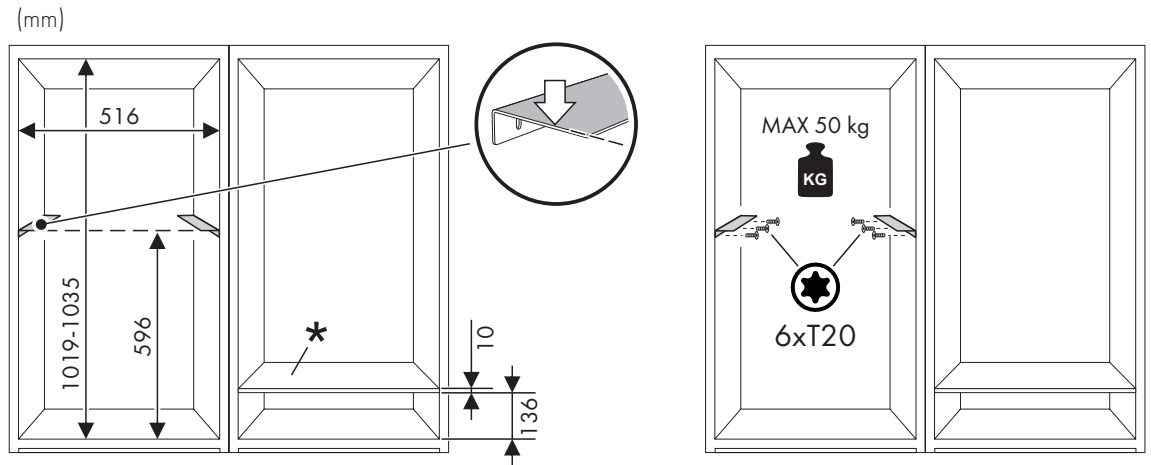
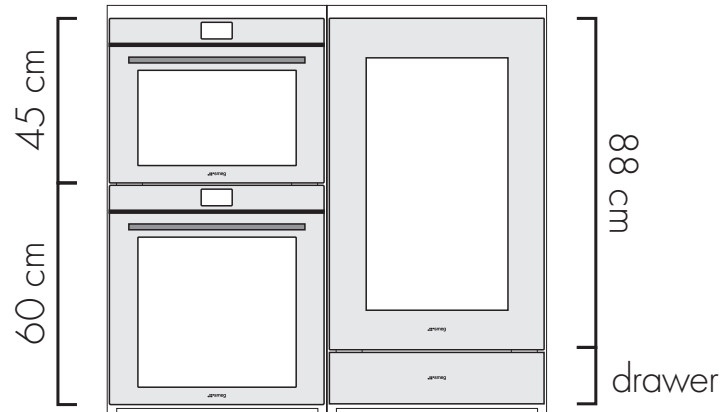
muebles.
Painel fornecido pelo fabricante de móveis.
Панель, предоставленная мебельщиком.
Panel dostarczany przez producenta mebli.
Panel som tillhandahållits av
möbelfabrikanten.

Panel leveret af møbelproducenten.
Huonekalujen valmistajan toimittama
paneeli.
Panel leveret av møbelforretning.
اللوحة وارادة من صانع الأثاث.



KIT040BE

Metal accessory for a perfect alignment between SMEG built-in products.



* Ripiano preinstallato nel mobile.
Shelf pre-installed in the cabinet.
Tablette préinstallée dans le meuble.
Im Schrank vormontierter Einlegeboden.
Voorgemonteerde plank in de meubel.
Estante preinstalado en el mueble.

Prateleira pré-instalada no móvel.
Полка уже установленная в мебели.
Półka zainstalowana fabrycznie w meblu.
Hylla som förinstallerats i möbelen.
Hylde forudindstalleret i skabet.
Kaappiin valmiiksi asennettu hylly.

Hylle forhåndinstallert i møbel.
الرف المركب مسبقاً في الخزانة.

