



Register your
new device on
MyBosch now and
get free benefits:
[bosch-home.com/
welcome](https://bosch-home.com/welcome)



Asciugatrice

WQG233D1II

[it] Manuale utente e istruzioni d'installazione



Puoi trovare ulteriori info e spiegazioni online. Scansiona il codice QR sul frontespizio.



Indice

1 Sicurezza	3	9 Accessori	22
1.1 Avvertenze generali	3	10 Bucato	23
1.2 Utilizzo conforme all'uso previsto	3	10.1 Preparare il bucato	23
1.3 Limitazione di utilizzo	3	10.2 Istruzioni di lavaggio riportate sulle etichette	23
1.4 Installazione sicura	4	11 Comandi di base	23
1.5 Utilizzo sicuro	6	11.1 Accensione dell'apparecchio	23
1.6 Pulizia e manutenzione sicure	9	11.2 Impostazione del programma	23
2 Prevenzione di danni materiali	9	11.3 Apertura dell'oblò	24
3 Tutela dell'ambiente e risparmio	10	11.4 Inserimento del bucato	24
3.1 Smaltimento dell'imballaggio	10	11.5 Avvio del programma	24
3.2 Risparmio energetico	10	11.6 Aggiungere biancheria	24
3.3 Modalità di risparmio energetico	11	11.7 Annullare il programma	24
4 Installazione e allacciamento ...	11	11.8 Estrarre la biancheria	25
4.1 Disimballaggio dell'apparecchio	11	11.9 Spegnimento dell'apparecchio	25
4.2 Contenuto della confezione ...	11	11.10 Filtro lanugine	25
4.3 Requisiti del luogo d'installazione	11	11.11 Sistema di filtraggio dell'unità di base	26
4.4 Livellamento dell'apparecchio	12	11.12 Contenitore dell'acqua di condensa	28
4.5 Collegamento elettrico dell'apparecchio	13	12 Livello di asciugatura	28
5 Conoscere l'apparecchio	13	12.1 Modifica del livello di asciugatura	29
5.1 Apparecchio	13	12.2 Adattamento del livello di asciugatura	29
5.2 Pannello di comando	14	13 Sicurezza bambini	29
6 Display	14	13.1 Attivazione della sicurezza bambini	29
7 Tasti	16	13.2 Disattivazione della sicurezza bambini	29
8 Programmi	19	14 Cestello per la lana	29
8.1 Programmi automatici	19	14.1 Inserimento del cestello per la lana	30
8.2 Programmi a tempo	21		

14.2 Avvio del programma con cestello per la lana	30	16.2 Sensore dell'umidità	35
14.3 Esempi di utilizzo del cestello per la lana	31	17 Sistemazione guasti	35
15 Impostazioni di base	31	18 Trasporto, immagazzinamento e smaltimento	39
15.1 Panoramica delle impostazioni di base	32	18.1 Rottamazione di un apparecchio dismesso	39
15.2 Modifica delle impostazioni di base	32	19 Servizio di assistenza clienti .	40
16 Pulizia e cura	32	19.1 Codice prodotto (E-Nr.) e codice di produzione (FD)	40
16.1 Unità di base	32	20 Valori di consumo	40
		21 Dati tecnici	43

1 Sicurezza

Osservare le seguenti avvertenze di sicurezza.

1.1 Avvertenze generali



- Leggere attentamente le presenti istruzioni.
- Conservare le istruzioni e le informazioni sul prodotto per il successivo utilizzo o per il futuro proprietario.
- Non collegare l'apparecchio se ha subito danni durante il trasporto.

1.2 Utilizzo conforme all'uso previsto

Utilizzare l'apparecchio soltanto:

- per asciugare e rinfrescare tessuti lavati con acqua e idonei all'asciugatura;
- in case private e in locali chiusi in ambito domestico;
- fino a un'altitudine di massimo 4000 m sul livello del mare.

1.3 Limitazione di utilizzo

Questo apparecchio può essere utilizzato da bambini di età pari o superiore a 8 anni e da persone con ridotte facoltà fisiche, sensoriali o mentali o prive di sufficiente esperienza e/o conoscenza se sorvegliati o già istruiti in merito all'utilizzo sicuro dell'apparecchio e se hanno compreso i rischi da esso derivanti.

I bambini non devono giocare con l'apparecchio.

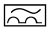
Ai bambini senza sorveglianza è vietato eseguire la pulizia e manutenzione di competenza dell'utente.

Tenere lontano dall'apparecchio i bambini di età inferiore a 3 anni ed animali domestici.

1.4 Installazione sicura

⚠ **AVVERTENZA – Pericolo di scosse elettriche!**

Le installazioni effettuate in modo non appropriato costituiscono un pericolo.

- ▶ Collegare e utilizzare l'apparecchio solo in conformità con i dati indicati sulla targhetta identificativa.
- ▶ Collegare l'apparecchio a una rete a corrente alternata soltanto con una presa con messa a terra installata a norma.
- ▶ Il sistema del conduttore di protezione dell'impianto elettrico domestico deve essere installato a norma. Per l'installazione la sezione del cavo deve essere sufficientemente grande.
- ▶ Se si utilizza un interruttore differenziale, usarne solo un tipo con il simbolo .
- ▶ Non alimentare mai l'apparecchio da un commutatore esterno ad es. un timer esterno o un telecomando.
- ▶ Non collegare mai l'apparecchio a un circuito elettrico che viene attivato e disattivato regolarmente dal gestore del servizio elettrico.
- ▶ Se l'apparecchio è incassato, la spina di alimentazione del cavo di collegamento alla rete elettrica deve essere liberamente accessibile, oppure qualora non fosse possibile accedere liberamente alla spina, nell'impianto elettrico fisso deve essere montato un dispositivo di separazione conformemente alle norme di installazione.
- ▶ Durante l'installazione dell'apparecchio prestare attenzione che il cavo di alimentazione non resti incastrato e non si danneggi. Un isolamento danneggiato del cavo di allacciamento alla rete costituisce un pericolo.
- ▶ Non mettere mai il cavo di allacciamento alla rete a contatto con fonti di calore o parti dell'apparecchio calde.
- ▶ Non mettere mai il cavo di allacciamento alla rete a contatto con spigoli vivi.

- ▶ Non piegare, schiacciare o modificare mai il cavo di allacciamento alla rete.

⚠ AVVERTENZA – Pericolo di incendio!

È pericoloso utilizzare un cavo di alimentazione con una prolunga e un adattatore non ammesso.

- ▶ Non utilizzare cavi di prolunga o prese multiple.
- ▶ Utilizzare esclusivamente gli adattatori e i cavi di alimentazione approvati dal produttore.
- ▶ Se il cavo di alimentazione è troppo corto e non è disponibile un cavo di alimentazione più lungo, contattare un elettricista per modificare l'installazione domestica.

⚠ AVVERTENZA – Pericolo di lesioni!

Il peso elevato dell'apparecchio può causare lesione durante il sollevamento.

- ▶ Non sollevare l'apparecchio autonomamente.
Se questo apparecchio viene collocato in modo non corretto in una colonna lavatrice-asciugatrice, c'è il rischio che tale apparecchio cada.
- ▶ Impilare l'asciugatrice su una lavatrice esclusivamente utilizzando il kit di congiunzione del produttore dell'asciugatrice. Non è consentito nessun altro metodo di installazione.
→ "Accessori", Pagina 22
- ▶ Non impilare l'apparecchio in una colonna lavatrice-asciugatrice, se il produttore dell'asciugatrice non propone alcun set di collegamento adatto.
- ▶ Non impilare in una colonna lavatrice-asciugatrice apparecchi di produttori diversi e con differenti profondità e larghezze.
- ▶ Non collocare alcuna colonna lavatrice-asciugatrice su un piedistallo, gli apparecchi potrebbero ribaltarsi.

⚠ AVVERTENZA – Pericolo di soffocamento!

I bambini potrebbero mettersi in testa il materiale di imballaggio o avvolgersi nello stesso, rimanendo soffocati.

- ▶ Tenere lontano il materiale di imballaggio dai bambini.
- ▶ Vietare ai bambini di giocare con materiali d'imballaggio.

⚠ ATTENZIONE – Pericolo di lesioni!

Durante il funzionamento l'apparecchio può vibrare o spostarsi.

- ▶ Installare l'apparecchio su un fondo pulito, piano e solido.
- ▶ Livellare l'apparecchio utilizzando i piedini e una livella a bolla d'aria.

In caso di tubi flessibili e cavi di collegamento non correttamente posati sussiste il pericolo di inciampo.

- ▶ Posare i tubi flessibili e i cavi di collegamento in modo che non siano di intralcio.

Se l'apparecchio viene spostato dalle parti sporgenti presenti quali ad esempio l'oblò dell'apparecchio, queste parti possono rompersi.

- ▶ Non spostare l'apparecchio afferrandolo dalle parti sporgenti.

⚠ ATTENZIONE – Pericolo di taglio!

I bordi taglienti sull'apparecchio possono causare ferite da taglio in caso di contatto.

- ▶ Non toccare i bordi taglienti dell'apparecchio.
- ▶ Durante l'installazione e il trasporto dell'apparecchio, utilizzare i guanti protettivi.

1.5 Utilizzo sicuro

⚠ AVVERTENZA – Pericolo di scosse elettriche!

Un apparecchio o un cavo di alimentazione danneggiati costituiscono un pericolo.

- ▶ Non azionare mai un apparecchio danneggiato.
- ▶ Non tirare mai il cavo di collegamento alla rete elettrica per staccare l'apparecchio dalla rete elettrica. Staccare sempre la spina del cavo di alimentazione.
- ▶ Se l'apparecchio o il cavo di alimentazione è danneggiato, staccare subito la spina di alimentazione del cavo di alimentazione e spegnere il fusibile nella scatola dei fusibili.
- ▶ Rivolgersi al servizio di assistenza clienti. → *Pagina 40*

L'infiltrazione di umidità può provocare una scarica elettrica.

- ▶ Utilizzare l'apparecchio esclusivamente in luoghi chiusi.
- ▶ Non esporre mai l'apparecchio a calore e umidità eccessivi.
- ▶ Non lavare l'apparecchio con pulitori a vapore, idropultrici, tubi dell'acqua o inaffiatoti.

⚠ AVVERTENZA – Pericolo di danni alla salute!

I bambini possono restare chiusi nell'apparecchio, rischiando la vita.

- ▶ Non collocare l'apparecchio dietro una porta se ciò blocca o impedisce l'apertura dello sportello dell'apparecchio.
- ▶ Per i dispositivi in disuso scollegare la spina del cavo di alimentazione, quindi tagliare il cavo di alimentazione e distruggere il sistema di blocco dello sportello dell'apparecchio in modo tale che lo sportello non si chiuda più.

⚠ AVVERTENZA – Pericolo di soffocamento!

I bambini possono inspirare o ingoiare le parti piccole, rimanendo soffocati.

- ▶ Tenere i bambini lontano dalle parti piccole.
- ▶ Non lasciare che i bambini giochino con le parti piccole.

⚠ AVVERTENZA – Pericolo di esplosione!

Polvere di carbone e farina nell'ambiente circostante all'apparecchio possono provocare esplosioni.

- ▶ Durante il funzionamento tenere pulito l'ambiente circostante.

⚠ AVVERTENZA – Pericolo di avvelenamento!

L'acqua di condensa di questo apparecchio non è potabile e può contenere lanugine.

- ▶ Non bere né utilizzare per altri scopi l'acqua di condensa dell'apparecchio.

Detersivi e additivi, se ingeriti, possono provocare avvelenamenti.

- ▶ In caso di ingestione, consultare un medico.
- ▶ Tenere detersivi e gli additivi fuori dalla portata dei bambini.

⚠ AVVERTENZA – Pericolo di incendio!

Il refrigerante R290 in questo apparecchio non è nocivo per l'ambiente ma è infiammabile e, a contatto con fiamme libere o altre fonti di accensione, potrebbe incendiarsi.

- ▶ Tenere lontano dall'apparecchio fiamme o fonti di accensione.



⚠ AVVERTENZA – Pericolo di esplosione!

I resti nel filtro lanugine potrebbero incendiarsi durante l'asciugatura.

▶ Pulire regolarmente il filtro lanugine.

Gli oggetti facilmente infiammabili, come accendini o fiammiferi, possono incendiarsi durante l'asciugatura.

▶ Prima dell'asciugatura togliere dalle tasche degli indumenti tutti gli oggetti facilmente infiammabili.

La biancheria non ancora lavata che è entrata in contatto con solventi, olio, cera, solvente per cera, vernice, grasso o smacchiatori, potrebbe incendiarsi durante l'asciugatura.

▶ Non asciugare in questo apparecchio biancheria non ancora lavata.

▶ Prima dell'asciugatura lavare abbondantemente la biancheria in acqua calda e detersivo.

▶ Non impiegare l'apparecchio se la biancheria è stata lavata con prodotti chimici industriali.

⚠ AVVERTENZA – Pericolo di incendio!

La biancheria, in caso di interruzione anticipata dell'asciugatura, non si raffredda sufficientemente e può incendiarsi.

▶ Non interrompere anticipatamente il programma di asciugatura.

▶ In caso di interruzione anticipata dell'asciugatura, rimuovere subito la biancheria e distribuirla.

⚠ ATTENZIONE – Pericolo di lesioni!

Salendo o arrampicandosi sull'apparecchio la piastra di copertura potrebbe rompersi.

▶ Non salire né arrampicarsi sull'apparecchio.

Se ci si siede o ci si appoggia all'oblò aperto, l'apparecchio potrebbe ribaltarsi.

▶ Non sedersi né appoggiarsi all'oblò dell'apparecchio.

▶ Non collocare alcun oggetto sull'oblò dell'apparecchio.

Toccare il cestello in rotazione può causare lesioni alle mani.

▶ Prima di toccare il cestello, aspettare che sia completamente fermo.

1.6 Pulizia e manutenzione sicure

⚠ AVVERTENZA – Pericolo di scosse elettriche!

Gli interventi di riparazione effettuati in modo non appropriato rappresentano una fonte di pericolo.

- ▶ Non apportare mai modifiche tecniche all'apparecchio o alle caratteristiche dell'apparecchio.
- ▶ Solo il personale adeguatamente specializzato e formato può eseguire riparazioni sull'apparecchio.
- ▶ Per la riparazione dell'apparecchio possono essere impiegati soltanto pezzi di ricambio originali.
- ▶ Al fine di evitare pericoli, se il cavo di alimentazione di questo apparecchio subisce danni deve essere sostituito dal produttore, dal suo servizio di assistenza clienti o da persona in possesso di simile qualifica.

L'infiltrazione di umidità può provocare una scarica elettrica.

- ▶ Prima della pulizia staccare la spina o disattivare il fusibile nella scatola dei fusibili.
- ▶ Non lavare l'apparecchio con pulitori a vapore, idropulitrici, tubi dell'acqua o inaffiatoi.

⚠ AVVERTENZA – Pericolo di lesioni!

L'utilizzo di pezzi di ricambio e accessori non originali rappresenta una fonte di pericolo.

- ▶ Utilizzare soltanto pezzi di ricambio e accessori originali del produttore.

⚠ AVVERTENZA – Pericolo di avvelenamento!

Se si utilizzano detersivi contenenti solventi possono formarsi vapori velenosi.

- ▶ Non usare detersivi contenenti solventi.

2 Prevenzione di danni materiali

ATTENZIONE

Un dosaggio errato di ammorbidente, detersivo, additivo e detersivi può

compromettere il funzionamento dell'apparecchio.

- ▶ Osservare i dosaggi consigliati forniti dal produttore.

Il superamento della quantità di carico massimo compromette il funzionamento dell'apparecchio.

- ▶ Osservare la massima quantità di carico per ciascun programma e non superarla.

→ *"Programmi"*, Pagina 19

Un surriscaldamento dell'apparecchio può comprometterne il funzionamento.

- ▶ Durante il funzionamento tenere libera il foro di ventilazione.
- ▶ Garantire un'aerazione sufficiente dell'ambiente.

Oggetti leggeri come capelli e lanugine, durante l'utilizzo, possono essere aspirati dal foro di ventilazione dell'apparecchio e comprometterne il funzionamento.

- ▶ Durante il funzionamento mantenere pulito l'ambiente attorno all'apparecchio.
- ▶ Tenere gli oggetti leggeri lontano dall'apparecchio.

Un funzionamento senza una protezione adeguata o incompleta o difettosa (a seconda dell'apparecchio ad es. filtro lanugine, vano di deposito, tappetino filtrante) può causare dei danni all'apparecchio.

- ▶ Non mettere in funzione l'apparecchio senza protezione o se presenta una protezione incompleta o difettosa.

Il materiale espanso o la gommapiuma possono deformarsi o sciogliersi durante l'asciugatura.

- ▶ Non asciugare indumenti contenenti materiale espanso o gommapiuma.

I detersivi non appropriati possono danneggiare le superfici dell'apparecchio.

- ▶ Non usare prodotti corrosivi o abrasivi.

- ▶ Non utilizzare detersivi a elevato contenuto di alcol,
- ▶ Non utilizzare spugnette dure o abrasive.
- ▶ Pulire l'apparecchio solo con acqua e un panno morbido umido.
- ▶ In caso di contatto, rimuovere tempestivamente tutti i residui di detersivo, eventuali schizzi o altri residui.

3 Tutela dell'ambiente e risparmio

3.1 Smaltimento dell'imballaggio

I materiali dell'imballaggio sono rispettosi dell'ambiente e possono essere riutilizzati.

- ▶ Smaltire le singole parti distintamente secondo il tipo di materiale.

3.2 Risparmio energetico

Osservando queste avvertenze l'apparecchio consuma meno energia elettrica.

- Mettere in funzione l'apparecchio in un ambiente ben ventilato e tenere libero il foro di ventilazione.
- Prima dell'asciugatura, centrifugare gli indumenti della lavatrice.
- Sfruttare la quantità di carico totale dei programmi a ogni ciclo di asciugatura. Programmi → *Pagina 19*
- Non superare la quantità di carico massima dei programmi. Programmi → *Pagina 19*
- Dopo l'asciugatura Pulire il filtro lanugine.
→ *"Pulizia del filtro lanugine"*, *Pagina 25*

- Dopo la pulizia asciugare bene il filtro nel sistema di filtraggio dell'unità di base.
→ *"Sistema di filtraggio dell'unità di base"*, Pagina 26

3.3 Modalità di risparmio energetico

Se l'apparecchio non viene utilizzato per un breve lasso di tempo, passa automaticamente in modalità di risparmio energetico.

La modalità di risparmio energetico viene terminata azionando nuovamente l'apparecchio, ad esempio aprendo o chiudendo l'oblò.

4 Installazione e allacciamento

4.1 Disimballaggio dell'apparecchio

ATTENZIONE

Eventuali oggetti rimasti nel cestello, inutili per il funzionamento dell'apparecchio, possono causare danni materiali e danneggiare l'apparecchio.

- ▶ Prima della messa in funzione, rimuovere dal cestello questi oggetti e gli accessori forniti in dotazione.
1. Rimuovere completamente il materiale di imballaggio e le pellicole protettive dall'apparecchio.
→ *"Smaltimento dell'imballaggio"*, Pagina 10
 2. Controllare che l'apparecchio non presenti danni visibili.
 3. Aprire l'oblò. → *Pagina 24*
 4. Rimuovere l'accessorio dal cestello.
 5. Chiudere l'oblò.

4.2 Contenuto della confezione

Dopo il disimballaggio controllare che tutti i componenti siano presenti e che non presentino danni dovuti al trasporto.

ATTENZIONE

Un funzionamento con accessori difettosi o mancanti può compromettere il funzionamento dell'apparecchio o comportare danni alle cose e all'apparecchio stesso.

- ▶ Non mettere in funzione l'apparecchio con accessori difettosi o mancanti.
- ▶ Sostituire l'accessorio in questione prima di mettere in funzione l'apparecchio.

→ *"Accessori"*, Pagina 22

La dotazione comprende:

- Asciugatrice
- Documentazione di accompagnamento
- Cestello per la lana con inserto Cestello per la lana
→ *"Cestello per la lana"*, Pagina 29

4.3 Requisiti del luogo d'installazione

Osservare le avvertenze relative al luogo d'installazione.

ATTENZIONE

Se l'apparecchio è sottoposto a un'inclinazione superiore a 40°, l'acqua residua dell'apparecchio può defluire e causare danni materiali.

- ▶ Inclinare con cautela l'apparecchio.
- ▶ Trasportare l'apparecchio in posizione verticale.

it Installazione e allacciamento

Il congelamento dell'acqua residua nell'apparecchio può causare danni all'apparecchio.

- ▶ Non collocare né mettere in funzione l'apparecchio in zone a rischio di congelamento o all'aperto.

Il refrigerante contenuto nell'apparecchio può comportare danni all'apparecchio, se quest'ultimo viene messo in funzione immediatamente dopo il trasporto.

- ▶ Subito dopo il trasporto, lasciare a riposo l'apparecchio due ore prima di metterlo in funzione.

Sul pavimento

Disporre l'apparecchio su una superficie pulita, piana e fissa.

Mettere in piano l'apparecchio.

→ *Pagina 12*

In una colonna lavatrice-asciugatrice

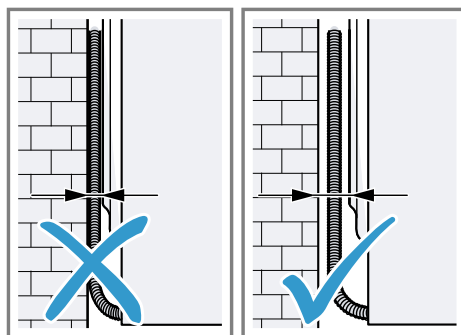
Installare questo apparecchio in una colonna lavatrice-asciugatrice soltanto con il set di collegamento originale del produttore dell'asciugatrice.

- Set di collegamento → *Pagina 22*
- Set di collegamento con piano di lavoro estraibile → *Pagina 22*

Collocare questo apparecchio su una lavatrice solo se è dello stesso produttore. La profondità e la larghezza dell'apparecchio devono coincidere con le dimensioni della lavatrice.

Non collocare la colonna lavatrice-asciugatrice su un piedistallo.

A una parete

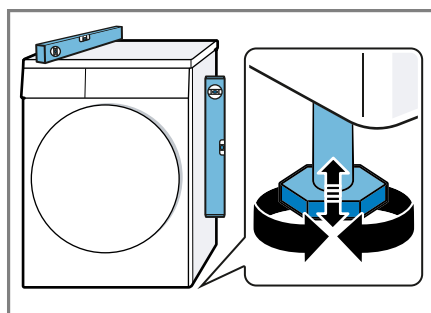


Non incastrare tubi flessibili e il cavo di allacciamento alla rete elettrica tra la parete e l'apparecchio.

4.4 Livellamento dell'apparecchio

Per ridurre i rumori e le vibrazioni, allineare correttamente l'apparecchio.

- ▶ Per livellare l'apparecchio, ruotare i piedini dell'apparecchio. Controllare il livellamento dell'apparecchio con una livella a bolla d'aria.



Tutti i piedini dell'apparecchio devono poggiare stabilmente sul pavimento.

4.5 Collegamento elettrico dell'apparecchio

1. Inserire la spina del cavo di allacciamento alla rete dell'apparecchio a una presa vicina.

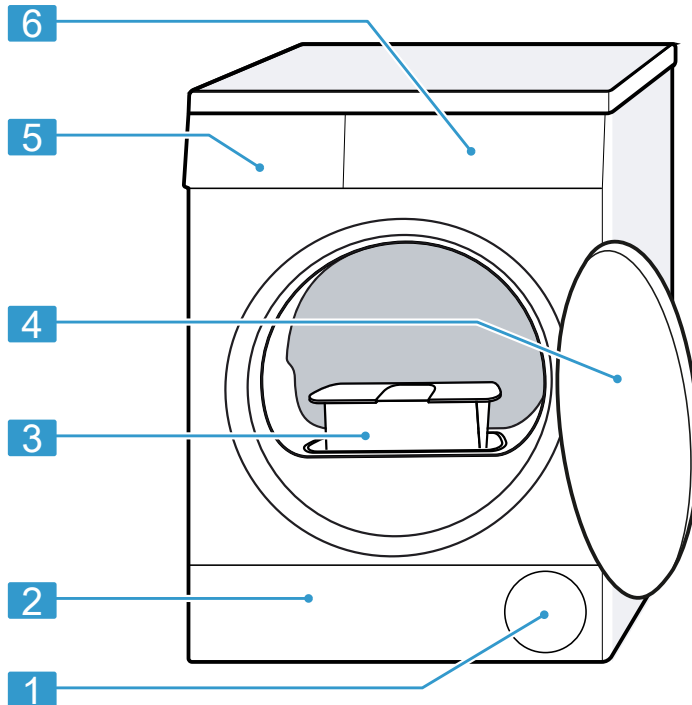
I dati di collegamento dell'apparecchio sono riportati nei Dati tecnici
→ *Pagina 43*.

2. Controllare il corretto posizionamento della spina.
- ✓ Ora l'apparecchio è pronto per il funzionamento.

5 Conoscere l'apparecchio

5.1 Apparecchio

Di seguito è riportata una panoramica dei componenti dell'apparecchio.



I particolari illustrati nell'immagine possono variare in base al tipo di apparecchio, ad es. colore e forma.

1 Apertura di aerazione

2 Sportello di manutenzione dell'unità di base → *Pagina 32*

3 Filtro lanugine → *Pagina 25*

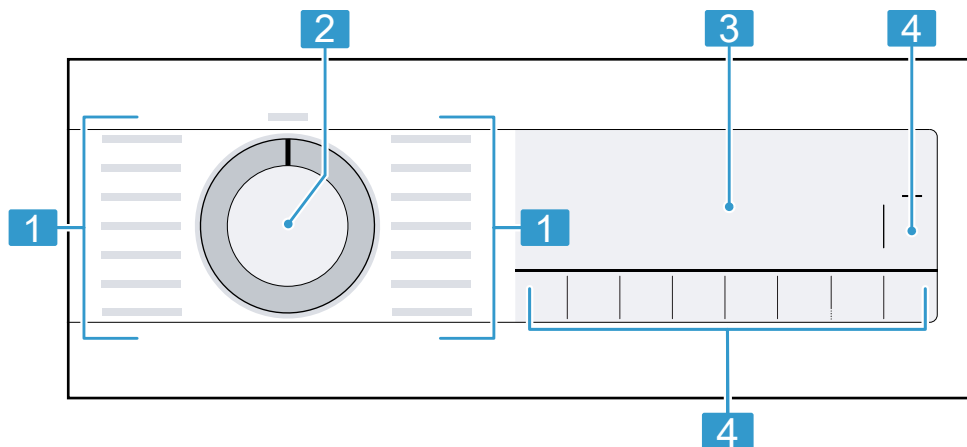
4 sportello → *Pagina 24*

5 Contenitore dell'acqua di condensa → *Pagina 28*

6 Pannello di comando → *Pagina 14*

5.2 Pannello di comando

Il pannello di comando consente di impostare tutte le funzioni dell'apparecchio e di ottenere informazioni sullo stato di esercizio.



1 Programmi → *Pagina 19*

2 Selettore programmi → *Pagina 23*

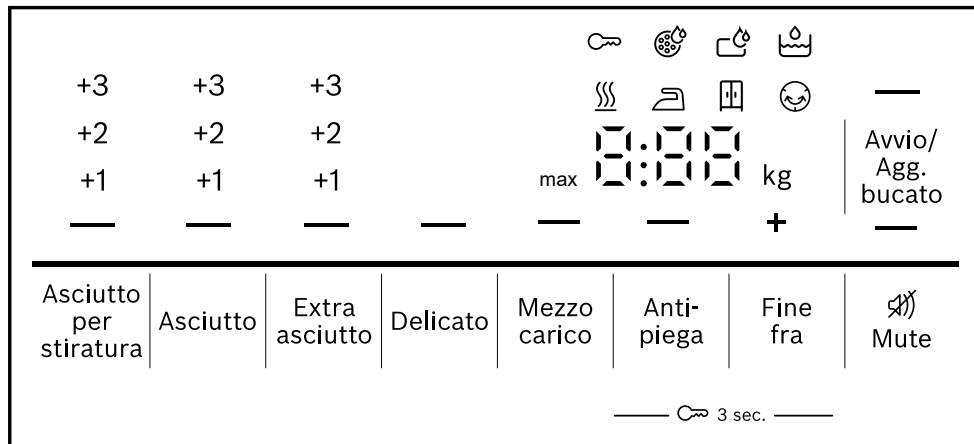
3 Display → *Pagina 14*

4 Tasti → *Pagina 16*

6 Display

Sul display vengono visualizzati i valori di impostazione aggiornati, le possibilità di selezione o i testi di avvertenza.








A seconda dello stato del programma, sul display vengono visualizzate alcune indicazioni nell'area 8:88, ad es. E nd.



Indicazione display esemplificative


Indicatore	Descrizione
0:40 ¹	Durata del programma prevista o tempo residuo del programma in ore e minuti.
1:25	Il programma a tempo è impostato. → <i>Pagina 21</i>
8,0 ¹	Consiglio sulla massima quantità di carico per il programma impostato indicata in kg.
+ 0:45 ¹	Ora di fine programma → <i>"Tasti", Pagina 19</i>
	<ul style="list-style-type: none"> si illumina: la sicurezza bambini è attivata. lampeggia: la sicurezza bambini è attivata e l'apparecchio ha ricevuto un comando. → <i>"Disattivazione della sicurezza bambini", Pagina 29</i>
— (Avvio/ Agg. bucato)	Avvio, interruzione o pausa <ul style="list-style-type: none"> si illumina: il programma è in corso e può essere interrotto o messo in pausa. lampeggia: il programma può essere riavviato o può proseguire.
— (Asciutto per stiratura)	Il risultato di asciugatura è attivato. → <i>Pagina 28</i>
— (Asciutto)	Il risultato di asciugatura è attivato. → <i>Pagina 28</i>
— (Extra asciutto)	Il risultato di asciugatura è attivato. → <i>Pagina 28</i>
+1	Il livello di asciugatura adattato è attivato. → <i>Pagina 28</i>

¹ Esempio

Indicatore	Descrizione
+2 +3	
— (Antipiega)	La funzione antipiega è attivata. → "Tasti", Pagina 18
— (Delicato)	L'asciugatura delicata per capi delicati è attivata. → Pagina 18
— 4 kg (Mezzo carico)	La quantità di carico a metà è attivata. → Pagina 19
— (Mute)	L'asciugatura silenziosa senza segnali acustici è attivata. → Pagina 19
	Svuotare il contenitore dell'acqua di condensa e inserirlo. → Pagina 28
	Pulire il filtro lanugine. → Pagina 25 Pulire il sistema di filtraggio dell'unità di base. → Pagina 26
	Pulire il sistema di filtraggio dell'unità di base. → Pagina 26
Hot	Il processo di raffreddamento raffredda il bucato in base allo stato del programma per alcuni minuti ruotando il cestello per evitare danni al bucato. Il processo di raffreddamento può essere interrotto aprendo l'oblò. Nota: Non modificare il programma impostato.
	Stato del programma: asciugatura
	Stato del programma: risultato di asciugatura stiratura con ferro
	Stato del programma: risultato di asciugatura asciugatura normale
	Stato del programma: antipiega
— (Avvio/ Agg. bucato)	Stato del programma: pausa
End	Stato del programma: fine programma

7 Tasti

Qui viene illustrata una panoramica sui tasti e le loro possibilità di impostazione.

Pulsante	Selezione	Descrizione
Avvio/ Agg. bucato	<ul style="list-style-type: none"> ▪ Avviare ▪ Interrompere ▪ Mettere in pausa 	Avviare, interrompere o mettere in pausa il programma.
 3 sec.	<ul style="list-style-type: none"> ▪ Attivare ▪ Disattivare 	<p>Attivare o disattivare la sicurezza bambini.</p> <p>Assicurarsi che il pannello non possa essere utilizzato involontariamente.</p> <p>Se la sicurezza bambini è stata attivata e l'apparecchio è stato spento, la sicurezza bambini resta attivata.</p> <p>→ <i>"Sicurezza bambini", Pagina 29</i></p>
Extra asciutto	<ul style="list-style-type: none"> ▪ Extra asciutto ▪ +1 ▪ +2 ▪ +3 	<ul style="list-style-type: none"> ▪ Selezionando Extra asciutto viene attivato il risultato di asciugatura. Il risultato di asciugatura stabilisce quale grado di umidità o di asciugatura deve avere il bucato al termine del programma. → <i>"Livello di asciugatura", Pagina 28</i> ▪ Selezionando +1 , +2 o +3 viene adattato il risultato di asciugatura. → <i>"Adattamento del livello di asciugatura", Pagina 29</i>

Pulsante	Selezione	Descrizione
Asciutto	<ul style="list-style-type: none"> ■ Asciutto ■ +1 ■ +2 ■ +3 	<ul style="list-style-type: none"> ■ Selezionando Asciutto viene attivato il risultato di asciugatura. Il risultato di asciugatura stabilisce quale grado di umidità o di asciugatura deve avere il bucato al termine del programma. → <i>"Livello di asciugatura", Pagina 28</i> ■ Selezionando +1 , +2 o +3 viene adattato il risultato di asciugatura. → <i>"Adattamento del livello di asciugatura", Pagina 29</i>
Asciutto per stiratura	<ul style="list-style-type: none"> ■ Asciutto per stiratura ■ +1 ■ +2 ■ +3 	<ul style="list-style-type: none"> ■ Selezionando Asciutto per stiratura viene attivato il risultato di asciugatura. Il risultato di asciugatura stabilisce quale grado di umidità o di asciugatura deve avere il bucato al termine del programma. → <i>"Livello di asciugatura", Pagina 28</i> ■ Selezionando +1 , +2 o +3 viene adattato il risultato di asciugatura. → <i>"Adattamento del livello di asciugatura", Pagina 29</i>
Antipiega	<ul style="list-style-type: none"> ■ Attivare ■ Disattivare 	<p>Attivare o disattivare la funzione antipiega.</p> <p>Al termine del programma, il cestello muove la biancheria per 120 minuti a intervalli regolari, per evitare la formazioni di pieghe sugli indumenti.</p>
Delicato	<ul style="list-style-type: none"> ■ Attivare ■ Disattivare 	<p>Attivare o disattivare l'asciugatura delicata.</p>

Pulsante	Selezione	Descrizione
		<p>La temperatura viene ridotta per tessuti delicati come ad es. poliacrilico o elasthan.</p> <p>La durata del programma viene prolungata.</p>
Fine fra	<ul style="list-style-type: none"> ■ Ora di fine programma ■ Durata del programma 	<ul style="list-style-type: none"> ■ Stabilire l'ora di fine programma. <p>La durata del programma è già contenuta nel conteggio delle ore impostato.</p> <p>Dopo l'avvio del programma viene visualizzata la durata del programma.</p> <ul style="list-style-type: none"> ■ Impostare la durata del programma per i programmi a tempo. <p>→ "Programmi a tempo", Pagina 21</p>
Mute	<ul style="list-style-type: none"> ■ Attivare ■ Disattivare 	<p>Attivare o disattivare i segnali di comando e i segnali di avviso.</p>
Mezzo carico	<ul style="list-style-type: none"> ■ Attivare ■ Disattivare 	<p>Asciugare i singoli capi o quantità di carico ridotte.</p>

8 Programmi

In questo modo è possibile asciugare i propri indumenti utilizzando o un programma automatico o un programma a tempo.

Nota: L'etichetta presente sui capi fornisce ulteriori avvertenze sulla scelta del programma.
→ "Istruzioni di lavaggio riportate sulle etichette", Pagina 23

8.1 Programmi automatici

I programmi automatici sono programmi durante i quali i sensori di umidità misurano l'umidità residua della biancheria. Il programma termina soltanto quando viene raggiunto il risultato di asciugatura impostato.

Ogni programma automatico ha un risultato di asciugatura → *Pagina 28*. Il risultato di asciugatura stabilisce quale grado di asciugatura o di umidità deve avere il bucato al termine del programma.

Consiglio: Selezionare il risultato di asciugatura in base agli indumenti o al grado di asciugatura desiderato.

Programma	Descrizione	Carico max. (kg)
Cotone	Asciugare indumenti resistenti, indumenti lavabili a 90 °C in cotone oppure lino.	8,0
Eco	Asciugare indumenti resistenti, indumenti lavabili a 90 °C in cotone oppure lino. Programma a risparmio energetico.	8,0
Sintetici	Asciugare indumenti in fibra sintetica o mista.	3,5
Mix	Asciugare indumenti in cotone e fibra sintetica.	3,0
Lenzuola	Asciugare le fodere del piumino e dei cuscini e le lenzuola in cotone. Nota: Il movimento del cestello è ottimizzato per asciugare capi di grandi dimensioni.	3,5
Delicati	Asciugare indumenti delicati in raso, tessuti sintetici e misti.	2,0
Piumini	Asciugare indumenti, cuscini, coperte o piumoni imbottiti con piume. Note <ul style="list-style-type: none"> ▪ Asciugare singolarmente i capi più grandi, come coperte e sacchi a pelo. ▪ Per distribuire l'imbottitura e dissipare l'umidità, scuotere gli indumenti alla fine del programma. ▪ Se si asciuga un cuscino e alla fine del programma non è completamente asciutto, asciugarlo con un programma a tempo. → <i>Pagina 21</i> 	1,5
Hygiene Plus	Asciugare indumenti resistenti, indumenti lavabili a 90 °C in cotone oppure lino. Adatto per esigenze igieniche elevate.	4,0
Sport/Fitness	Asciugare indumenti sportivi che si asciugano in fretta, in fibre funzionali, microfibra e fibre sintetiche.	1,5
Camicie	Asciugare camicie e camicette in cotone, lino, tessuti sintetici oppure misti.	1,5

Programma	Descrizione	Carico max. (kg)
	<p>Nota: Per ottenere un risultato ottimale, asciugare al massimo 5 camicie o 5 camicette.</p> <p>Dopo l'asciugatura stirare la biancheria oppure appenderla. In questo modo, si disperde l'umidità residua.</p>	
Rapido 40 min.	Asciugare indumenti in fibra sintetica e cotone leggero.	2,0
Asciugamani	Asciugare asciugamani resistenti e lavabili a 90 °C e accappatoi di cotone e lino.	6,0

8.2 Programmi a tempo

I programmi a tempo sono programmi con una durata stabilita o impostabile. Il programma termina una volta trascorso il tempo impostato, anche se gli indumenti ad esempio non sono ancora del tutto asciutti. I programmi a tempo si addicono all'asciugatura di singoli capi di biancheria o per indumenti sottili.

Programma	Descrizione	Carico max. (kg)
Lana con cestello	<p>Asciugare indumenti in lana o misto lana.</p> <p>Nota: Asciugare gli indumenti esclusivamente con il cestello per la lana. → <i>Pagina 29</i></p>	0,5
Prog. a tempo caldo	<p>Asciugare tutti i tipi di tessuti, tranne lana e seta.</p> <p>Adatto per biancheria preasciugata o leggermente umida e per la postasciugatura di biancheria spessa, a più strati.</p> <p>Nota: Questo programma è adatto all'asciugatura con il cestello per la lana. → <i>Pagina 29</i></p> <p>Se si utilizza il cestello per la lana, con questo programma è possibile asciugare anche tessuti in lana.</p>	3,0

9 Accessori

Utilizzare gli accessori originali in quanto prodotti appositamente per questo apparecchio.

Consiglio: Alcuni accessori sono disponibili in altre colorazioni. Contattare il servizio di assistenza clienti. → *Pagina 40*

	Utilizzo	Codice dell'ordine
Set di collegamento	Per risparmiare spazio, installare l'apparecchio sopra una lavatrice idonea della stessa larghezza e profondità e dello stesso produttore.	WTZ27410
Set di collegamento con piano di lavoro estraibile	Per risparmiare spazio, installare l'apparecchio sopra una lavatrice idonea della stessa larghezza e profondità e dello stesso produttore. Con il piano di lavoro estraibile, l'apparecchio può essere caricato e scaricato più facilmente.	WTZ27400
Cestello lana	Asciugare o arieggiare singoli capi di lana, scarpe da ginnastica e peluches.	WMZ20600
Diffusore a Y	Collegare il tubo flessibile di scarico dell'acqua di un apparecchio supplementare allo stesso scarico del sifone.	15000490
Tubo flessibile di scarico dell'acqua	Convogliare l'acqua di condensa in esubero direttamente nell'acqua di scarico, senza svuotare regolarmente il relativo contenitore.	WTZ1110
Materiale filtrante	Pezzo di ricambio per la protezione da lanugine del sistema di filtraggio dell'unità di base.	12022801

	Utilizzo	Codice dell'ordine
Piedistallo	Collocare l'apparecchio sollevato in modo che possa essere caricato e scaricato facilmente.	WTZPW20D

10 Bucato

10.1 Preparare il bucato

ATTENZIONE

Gli oggetti rimasti nel bucato possono danneggiare il bucato stesso e il cestello.

- ▶ Prima della messa in funzione, togliere tutti gli oggetti dalle tasche.




Nota

Quando si prepara il bucato, proteggere l'apparecchio e i tessuti.

- Spazzolare via sabbia e terra
- Smistare la biancheria in base al colore e ai tessuti, rispettando le etichette per la cura
- Chiudere tutte le cerniere, le chiusure con il velcro, i ganci e abbottonare i bottoni
- Rimuovere le rotelline di sostegno delle tende e i nastri con piombini
- Inserire il bucato smistato nel cestello
- Centrifugare il bucato prima di asciugarlo
- Asciugare indumenti di lana, scarpe da ginnastica e peluches nel cestello per la lana Cestello per la lana
→ "Cestello per la lana", Pagina 29

10.2 Istruzioni di lavaggio riportate sulle etichette

Istruzioni per l'asciugatura

Simbolo	Indumenti
	Capi resistenti in cotone, lino, ad es. asciugamani, lenzuola, biancheria intima
	Indumenti delicati, sintetici, in tessuti misti, ad es. indumenti sportivi, camicie
	Non asciugare in asciugatrice indumenti in seta, nylon, impermeabili e plastificati, tende in materiale sintetico

11 Comandi di base

11.1 Accensione dell'apparecchio

Requisito: L'apparecchio è installato e allacciato conformemente.

→ *Pagina 11*

- ▶ Portare il selettore programmi su un programma.

11.2 Impostazione del programma

1. Ruotare il selettore programmi e portarlo sul programma desiderato.
→ "Programmi", Pagina 19

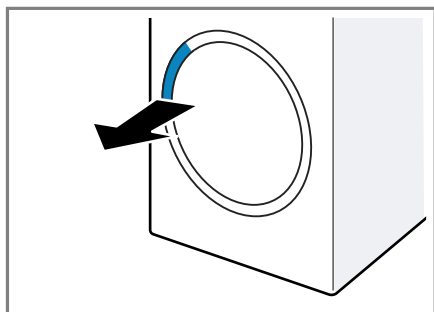
2. Se lo si desidera, adattare le impostazioni di programma.

→ "Tasti", Pagina 16

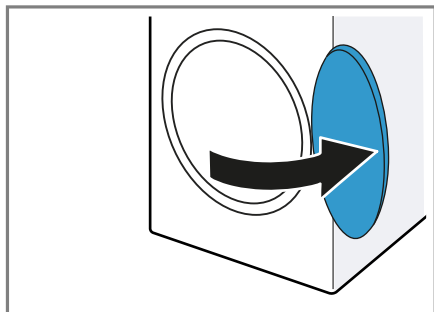
Le impostazioni di programma non sono memorizzate in modo permanente.

11.3 Apertura dell'oblò

1. Afferrare la maniglia dell'oblò da sotto e tirare.



2. Aprire l'oblò.



11.4 Inserimento del bucato

Nota: Per evitare la formazione di pieghe, rispettare il carico massimo del programma.

→ "Programmi", Pagina 19

Requisiti

- La biancheria è preparata e suddivisa.

→ "Bucato", Pagina 23

- Il cestello è vuoto.

1. Aprire l'oblò. → Pagina 24

2. Introdurre la biancheria nel cestello.

3. Chiudere lo sportello.

Accertarsi che non vi siano capi di abbigliamento impigliati nell'oblò.

11.5 Avvio del programma

Requisiti

- È impostato un programma.

→ Pagina 23

- Lo sportello è chiuso.

- ▶ Premere su **Avvio/ Agg. bucato**.

- ✓ Il display indica la durata o l'ora di fine del programma.

- ✓ Al termine del programma, il display mostra: "End".

Nota: Quando sul display viene visualizzato "Hot", l'apparecchio raffredda il bucato.

Quando "Hot" si spegne, il bucato è raffreddato.

11.6 Aggiungere biancheria

Dopo l'avvio del programma è sempre possibile estrarre o aggiungere il bucato.

1. Premere su **Avvio/ Agg. bucato**.

Il processo di raffreddamento si avvia automaticamente dopo circa 30 secondi e raffredda il bucato muovendo il cestello. Se si desidera evitare o interrompere il processo di raffreddamento, aprire l'oblò.

→ Pagina 16

2. Aprire l'oblò. → Pagina 24

3. Estrarre o aggiungere il bucato.

4. Chiudere l'oblò.

5. Avviare il programma.

→ Pagina 24

11.7 Annullare il programma

1. Premere su **Avvio/ Agg. bucato**.

2. Aprire l'oblò. → Pagina 24

3. Estrarre la biancheria.

→ Pagina 25

11.8 Estrarre la biancheria

1. Aprire l'oblò. → *Pagina 24*
2. Estrarre il bucato dal cestello.

11.9 Spegnimento dell'apparecchio

- ▶ Portare il selettore programmi su **Spento**.

11.10 Filtro lanugine


Durante l'asciugatura, nel filtro lanugine viene raccolta la lanugine proveniente dal bucato. Il filtro lanugine protegge l'apparecchio dalla lanugine.

Pulizia del filtro lanugine

Una volta terminato il programma di asciugatura oppure se durante il funzionamento sul display viene visualizzato un avviso, pulire il filtro lanugine al termine del programma.

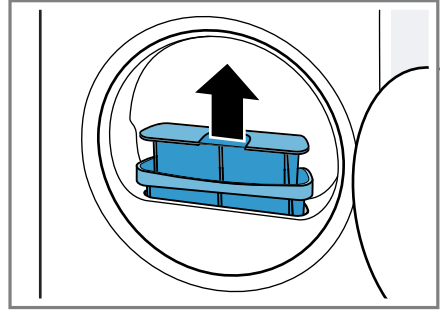
Nota: Se l'apparecchio non viene pulito come descritto, il funzionamento dell'apparecchio può essere compromesso.

Requisiti

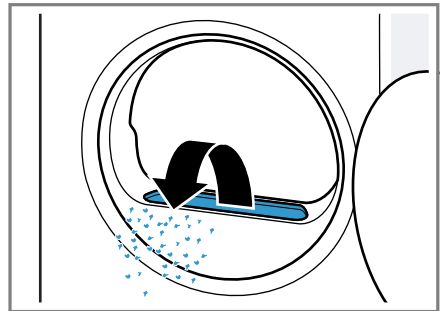
- Dopo l'asciugatura il display indica: "End"
- oppure durante il funzionamento sul display viene visualizzato: .

1. Aprire l'oblò. → *Pagina 24*
2. Rimuovere la lanugine dall'interno dell'oblò.

3. Rimuovere le due parti del filtro lanugine una dopo l'altra.

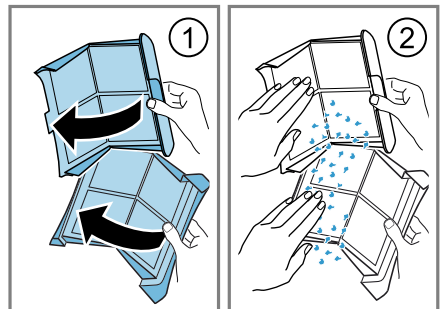


4. Rimuovere la lanugine dalla cavità del filtro.



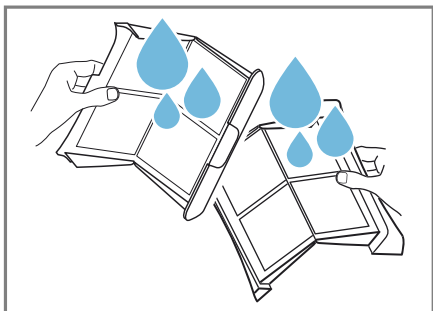
Accertarsi che la lanugine non penetri nel condotto dell'aria.

5. Aprire entrambi i filtri lanugine ① e rimuovere la lanugine ②.



Smaltire la lanugine nei rifiuti domestici, per evitare di inquinare l'acqua di scarico con le microplastiche.

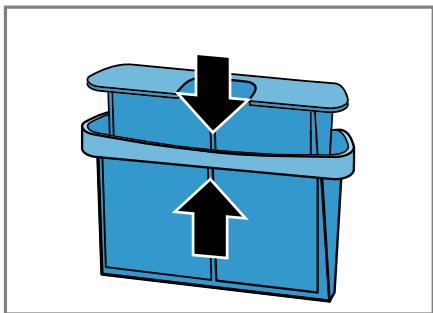
6. Lavare a fondo entrambi i filtri lanugine con acqua calda corrente e asciugarli.



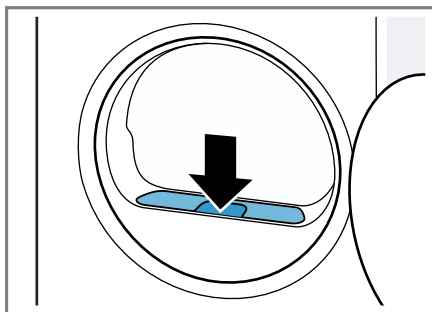
Nota: Raccogliere l'acqua di pulizia in un contenitore, ad esempio un secchio. Dopo la pulizia, versare il contenuto del contenitore attraverso un filtro, ad esempio un filtro da caffè.

Smaltire il filtro da caffè nei rifiuti domestici, per evitare di inquinare l'acqua di scarico con le microplastiche.

7. Chiudere e assemblare entrambi i filtri lanugine.



8. Inserire il filtro lanugine in due parti.



9. Chiudere l'oblò.

11.11 Sistema di filtraggio dell'unità di base

Durante l'asciugatura, nel sistema di filtraggio dell'unità di base viene raccolta la lanugine proveniente dal bucato. Il sistema di filtraggio protegge l'apparecchio dalla lanugine.

Pulizia del sistema di filtraggio dell'unità di base

Se durante il funzionamento su display compare un avviso, pulire il sistema di filtraggio dell'unità di base al termine del programma.

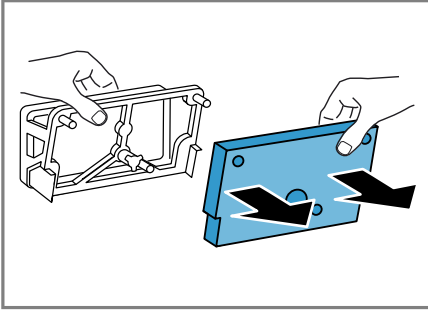
Note

- È possibile pulire regolarmente il sistema di filtraggio senza che compaia l'avviso visualizzato sul display. Non è necessario pulire dopo ogni asciugatura.
- Se l'apparecchio non viene pulito come descritto, il funzionamento dell'apparecchio può essere compromesso.

Requisito: Durante il funzionamento il display mostra: ☹.

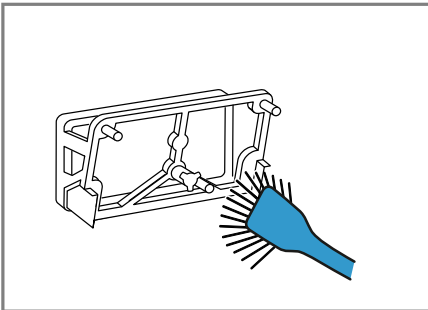
1. Pulire il filtro lanugine. → *Pagina 25*
2. Aprire l'unità di base. → *Pagina 32*

3. Rimuovere con cautela il materiale filtrante dai supporti.



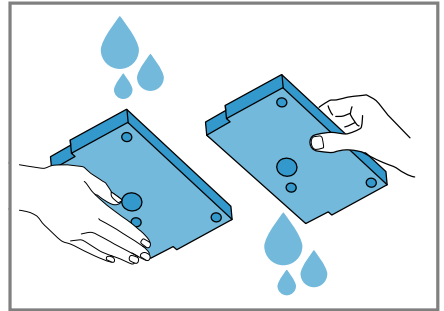
Accertarsi che il materiale filtrante non venga piegato né danneggiato.

4. Pulire la copertura dello scambiatore di calore con una spazzola morbida.



Accertarsi di rimuovere tutto lo sporco dalla guarnizione.

5. Lavare il materiale filtrante sotto l'acqua corrente calda e strizzarlo con le mani per eliminare l'acqua.



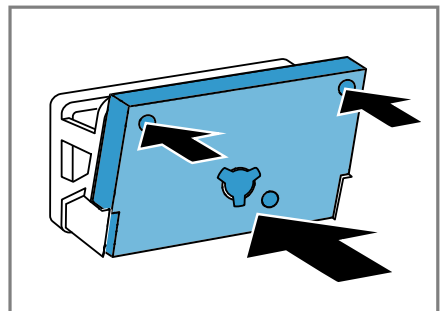
È possibile rimuovere lo sporco ostinato utilizzando un aspirapolvere.

Non lavare il materiale filtrante utilizzando detersivi.

Nota: Raccogliere l'acqua di pulizia in un contenitore, ad esempio un secchio. Dopo la pulizia, versare il contenuto del contenitore attraverso un filtro, ad esempio un filtro da caffè.

Smaltire il filtro da caffè nei rifiuti domestici, per evitare di inquinare l'acqua di scarico con le microplastiche.

6. Inserire il materiale filtrante nei supporti.



Accertarsi che il materiale filtrante pulito venga inserito nei supporti senza essere deformato, danneggiato o rovesciato.

it Livello di asciugatura

Nota: È possibile ordinare il materiale filtrante → *Pagina 22* come ricambio presso il servizio di assistenza clienti.

7. Chiudere l'unità di base.
→ *Pagina 34*

11.12 Contenitore dell'acqua di condensa

Durante l'asciugatura si forma acqua di condensa che l'apparecchio, di fabbrica, raccoglie nell'apposito contenitore.

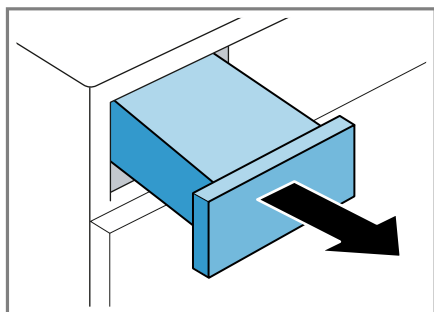
Svuotamento del contenitore dell'acqua di condensa

Una volta terminato il programma di asciugatura o è in pausa con un messaggio sul display, svuotare il contenitore dell'acqua di condensa.

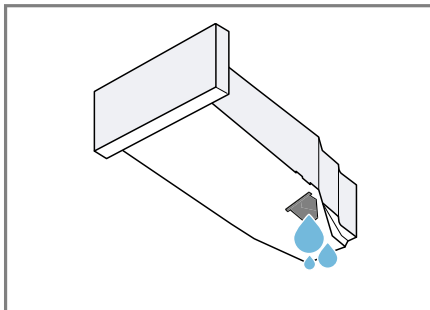
Requisiti

- Dopo l'asciugatura il display indica: "End"
- oppure durante la pausa del funzionamento sul display viene visualizzato: 𐀀 .

1. Estrarre il contenitore dell'acqua di condensa tenendolo in orizzontale.



2. Svuotare il contenitore dell'acqua di condensa.

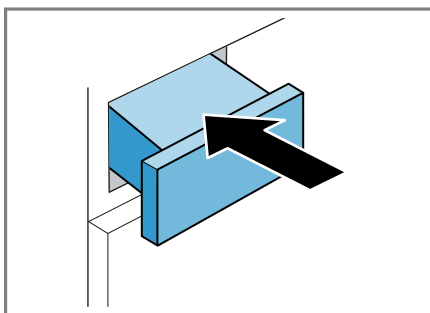


Accertarsi che il contenitore dell'acqua di condensa sia inserito prima di mettere in funzione l'apparecchio. → *Pagina 28*

3. Quando il programma di asciugatura è in pausa, avviare il programma. → *Pagina 24*

Inserimento del contenitore dell'acqua di condensa

- ▶ Inserire il serbatoio dell'acqua di condensa fino all'arresto.



12 Livello di asciugatura

Per ogni programma automatico viene prestabilito un livello di asciugatura. Il livello di asciugatura stabilisce quale grado di asciugatura o di umidità deve avere il bucato al termine del programma.

Livello di asciugatura	Descrizione
Extra asciutto	Per biancheria spessa, a più strati, che non si asciuga facilmente.
Asciutto	Per biancheria sottile, normale.
Asciutto per stiratura	Per biancheria sottile, normale. La biancheria è ancora leggermente umida al termine del programma. Per evitare la formazione di pieghe, stirare o stendere il bucato.

12.1 Modifica del livello di asciugatura

Per alcuni programmi automatici è possibile modificare il livello di asciugatura affinché il bucato sia più asciutto o più umido.

1. Impostare un programma automatico. → *Pagina 19*
- ✓ Il display indica il livello di asciugatura prestabilito.
2. Premere su **Asciutto** , **Extra asciutto** o **Asciutto per stiratura** .
- ✓ Il display indica — (Asciutto), — (Extra asciutto) o — (Asciutto per stiratura).

12.2 Adattamento del livello di asciugatura



Se dopo l'asciugatura con un determinato livello di asciugatura la biancheria risulta ancora troppo umida, è possibile adattare il grado di asciugatura.

1. Impostare un programma automatico. → *Pagina 19*
- ✓ Il display indica il livello di asciugatura prestabilito.
2. Premere più volte **Asciutto** , **Extra asciutto** o **Asciutto per stiratura** , per regolare il livello di asciugatura da "+1" (minimo) a "+3" (massimo).

13 Sicurezza bambini



Assicurare l'apparecchio contro l'utilizzo involontario degli elementi di comando.

13.1 Attivazione della sicurezza bambini

- ▶ Tenere premuti entrambi i tasti  **3 sec.** per ca. 3 secondi.
- ✓ Il display indica  .
- ✓ Gli elementi di comando sono bloccati.
- ✓ La sicurezza bambini rimane attiva anche dopo lo spegnimento dell'apparecchio e in caso di interruzione dell'alimentazione elettrica.

13.2 Disattivazione della sicurezza bambini

Requisito: Per disattivare la sicurezza bambini, l'apparecchio deve essere acceso.

- ▶ Tenere premuti entrambi i tasti  **3 sec.** per ca. 3 secondi.
Per non interrompere il programma in corso, il selettore programmi deve trovarsi sul programma iniziale.
- ✓  sul display si spegne.

14 Cestello per la lana

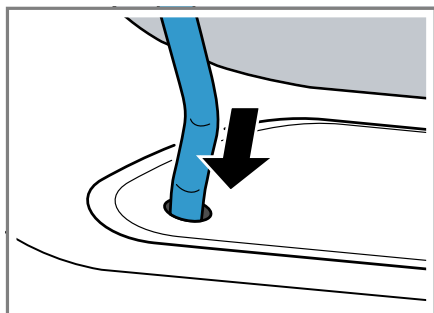
Utilizzare il cestello per la lana per asciugare dolcemente indumenti deli-

it Cestello per la lana

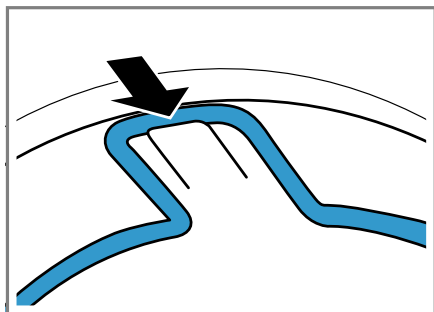
cati, peluches o scarpe da ginnastica mantenendoli in una posizione che non li sgualcisca.

14.1 Inserimento del cestello per la lana

1. Aprire l'oblò.
Assicurarsi che il cestello sia vuoto.
2. Inserire i piedini del cestello per la lana nei fori dell'apertura dell'oblò.



3. Inserire la linguetta del cestello per la lana frontalmente nel gancio in alto.



14.2 Avvio del programma con cestello per la lana

ATTENZIONE

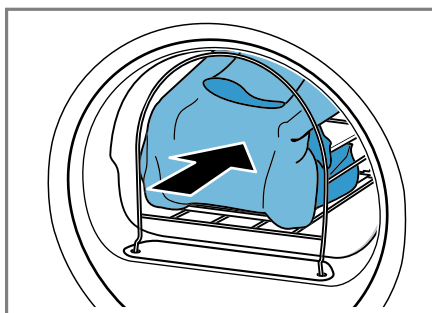
Se i capi di abbigliamento contenuti all'interno del cestello per la lana toccano il cestello o le alette del cestello,

questi possono provocare dei danni materiali e all'apparecchio.

- Disporre i capi di abbigliamento nell'insero o nel cestello per la lana in modo tale che non tocchino né il cestello né le alette del cestello.

Requisito: Il cestello per la lana è inserito nell'apparecchio. → *Pagina 30*

1. Disporre i capi di abbigliamento direttamente nel cestello per la lana oppure utilizzando l'insero.
→ *Pagina 31*



2. Chiudere l'oblò.
3. Impostare un programma adatto all'asciugatura con il cestello per la lana.
Rispettare la descrizione del programma. → *Pagina 21*
4. Se necessario, adattare la durata del programma.
→ *"Tasti", Pagina 19*

Osservare la durata del programma consigliata per i capi di abbigliamento contenuti nel cestello per la lana:

Capo di abbigliamento	Durata del programma in ore:minuti
Maglione di lana sottile	ca. 1:20
Maglione di lana spesso	ca. 1:30 - 3:00
Gonna	ca. 1:00 - 1:30

Capo di abbigliamento	Durata del programma in ore:minuti
Pantaloni	ca. 1:00 - 1:30
Guanti	ca. 0:30
Scarpe da ginnastica	ca. 1:30 / con aerazione max. 2:00

Consiglio: Prolungare la durata del programma in caso di capi di abbigliamento spessi o con più strati.

5. Avviare il programma. → *Pagina 24*
6. Al termine del programma rimuovere il cestello per la lana.

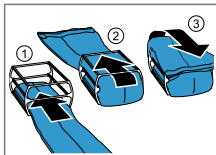
14.3 Esempi di utilizzo del cestello per la lana

ATTENZIONE

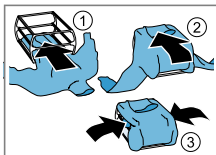
Se i capi di abbigliamento contenuti all'interno del cestello per la lana toccano il cestello o le alette del cestello, questi possono provocare dei danni materiali e all'apparecchio.

- ▶ Disporre i capi di abbigliamento nell'inserito o nel cestello per la lana in modo tale che non tocchino né il cestello né le alette del cestello.

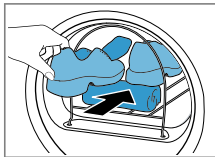
Esempio	Utilizzo
Pantaloni o gonna	Disporre i capi di biancheria ben distaccati tra loro nell'inserito.
Maglione	Nota: Centrifugare i capi di biancheria prima dell'asciugatura.



Maglione



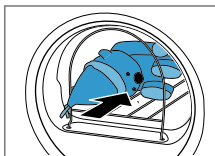
Esempio	Utilizzo
Scarpe da ginnastica	Sollevare la linguetta delle scarpe. Rimuovere eventuali solette o paratalloni. Mettere nel cestello per la lana un asciugamano arrotolato in modo da formare una superficie d'appoggio inclinata. Mettere le scarpe con il tacco sull'asciugamano.



Nota: Non utilizzare l'inserito.

Non asciugare scarpe in pelle o con parti in pelle.

Peluches



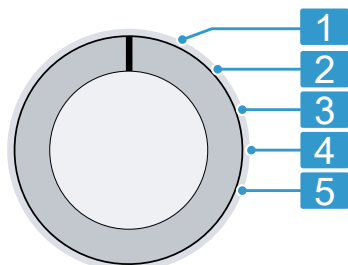
Mettere il peluche nel cestello per la lana.

Nota: Non utilizzare l'inserito. Accertarsi che non fuoriescano peluches o piccoli peluches dal cestello per la lana.

15 Impostazioni di base

È possibile settare le impostazioni di base dell'apparecchio in base alle proprie esigenze.

15.1 Panoramica delle impostazioni di base



Selettore programmi con posizioni dei programmi

1 Nessuna impostazione di base.

2 Regolare il volume del segnale alla fine del programma: da 0 (off) a 4 (molto alto)

3 Regolare il volume del segnale alla selezione dei tasti: da 0 (off) a 4 (molto alto)

5 Visualizzare il numero dei programmi avviati.

15.2 Modifica delle impostazioni di base

1. Regolare il selettore programmi nella posizione 1. → *Pagina 32*
2. Premere su **Asciutto per stiratura** e contemporaneamente regolare il selettore programmi portandolo in posizione 2.
 - ✓ Sul display viene visualizzato il valore attuale.
3. Selezionare l'impostazione di base desiderata con il selettore programmi. → *Pagina 32*
4. Per modificare il valore, premere **Fine fra**.
5. Per memorizzare la modifica, spegnere l'apparecchio.

16 Pulizia e cura

Per mantenere a lungo l'apparecchio in buone condizioni, sottoporlo a una cura e a una manutenzione scrupolosa.

16.1 Unità di base

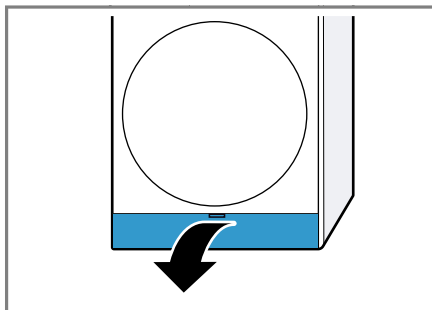
L'unità di base è la parte sottostante e accessibile dell'apparecchio, all'interno della quale si trova lo scambiatore di calore.

Apertura dell'unità di base

Requisiti

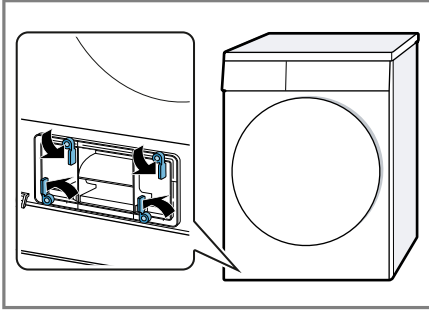
- L'apparecchio si è raffreddato in 30 minuti.
- Lo sportello dell'apparecchio non è chiuso.

1. Aprire lo sportello di manutenzione.

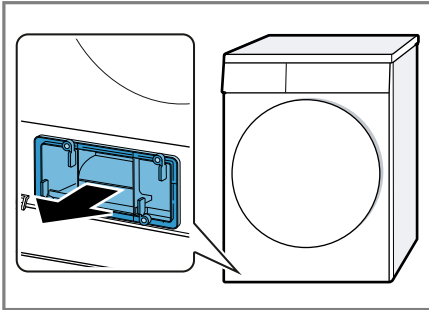


Se si dispone un panno sotto allo sportello di manutenzione, è possibile raccogliere l'acqua residua dell'unità di base.

2. Aprire la leva della copertura dello scambiatore di calore.



3. Estrarre la copertura dello scambiatore di calore sulla maniglia.



Pulizia dell'unità di base

È possibile rimuovere lo sporco visibile nell'unità di base.

⚠ **ATTENZIONE**

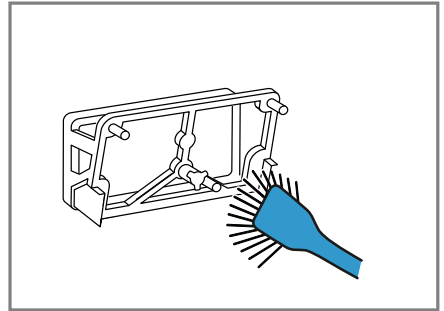
Pericolo di taglio!

I bordi taglienti sullo scambiatore di calore possono causare ferite da taglio in caso di contatto.

- ▶ Non toccare le lamelle dello scambiatore di calore.

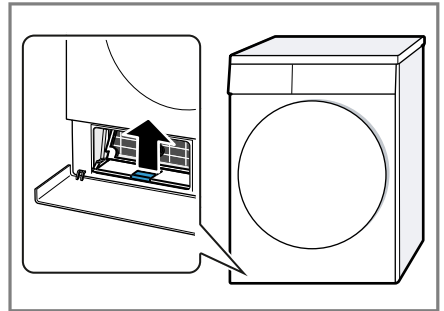
1. Aprire l'unità di base. → *Pagina 32*

2. Pulire la copertura dello scambiatore di calore con una spazzola morbida.

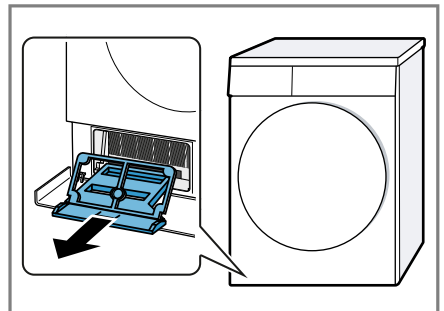


Accertarsi di rimuovere tutto lo sporco dalla guarnizione.

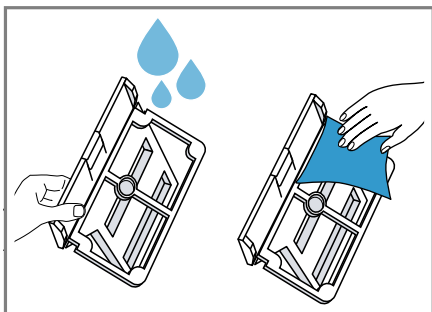
3. Sollevare leggermente la linguetta centrale dell'inserto.



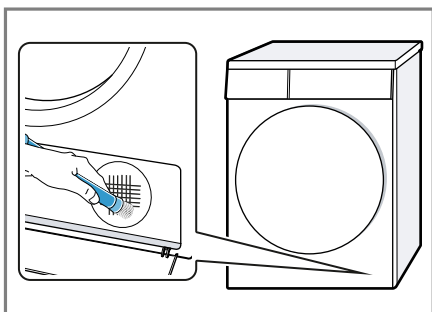
4. Estrarre l'inserto mantenendolo orizzontale.



5. Pulire sotto l'acqua corrente l'inserito e asciugarlo.

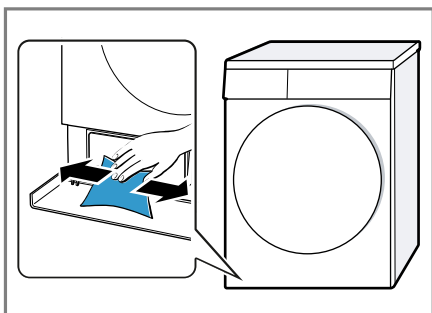


6. Pulire con cautela la griglia di raffreddamento con la spazzola di un aspirapolvere.

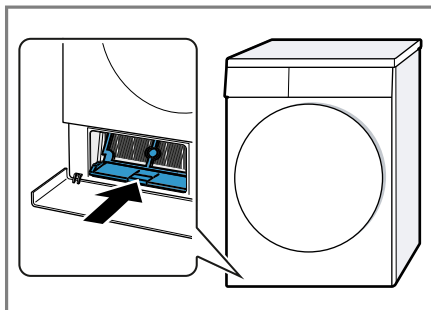


Accertarsi che la griglia non venga piegata né danneggiata.

7. Pulire l'apertura con un panno morbido e umido.



8. Inserire l'inserito mantenendolo orizzontale finché la linguetta non scatta in posizione.

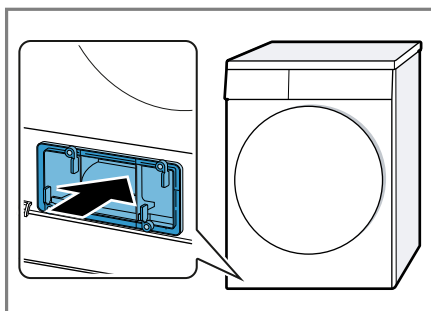


9. Chiudere l'unità di base.
→ Pagina 34

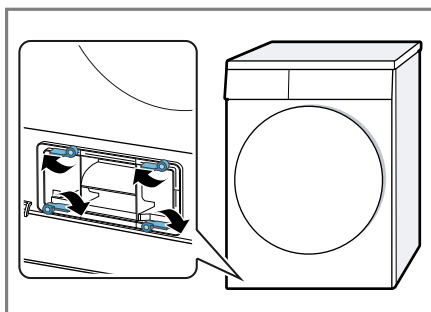
Chiusura dell'unità di base

Requisito: L'unità di base è aperta.
→ "Apertura dell'unità di base",
Pagina 32

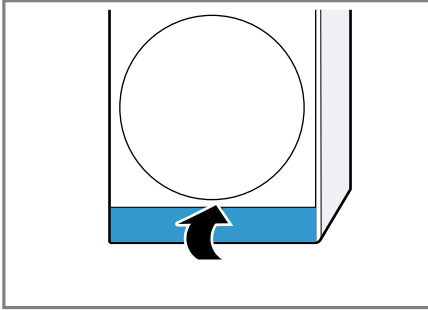
1. Inserire la copertura dello scambiatore di calore sulla maniglia.



2. Chiudere la leva della copertura dello scambiatore di calore.



3. Chiudere lo sportello di manutenzione.



16.2 Sensore dell'umidità

Il sensore dell'umidità di questo apparecchio rileva il grado di umidità della biancheria durante l'asciugatura. A seconda dell'umidità residua della biancheria, l'apparecchio modifica la durata del programma automatico.

Pulizia del sensore dell'umidità

Sul sensore dell'umidità, dopo un po' di tempo, si possono sedimentare residui di calcare, detersivo e additivo.

Pulire regolarmente il sensore dell'umidità.

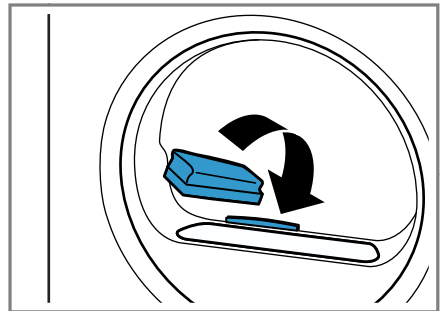
ATTENZIONE

Oggetti duri o grezzi possono danneggiare il sensore dell'umidità.

- ▶ Per pulire, non utilizzare oggetti duri o grezzi, abrasivi o lana d'acciaio.

Nota: Se l'apparecchio non viene pulito come descritto, il funzionamento dell'apparecchio può essere compromesso.

1. Aprire l'oblò.
2. Pulire il sensore dell'umidità con una spugna.



17 Sistemazione guasti

I guasti minori possono essere sistemati autonomamente dall'utente. Utilizzare le informazioni per la sistemazione dei guasti prima di contattare il servizio di assistenza clienti. In questo modo si evitano costi non necessari.



⚠ AVVERTENZA

Pericolo di scosse elettriche!

Gli interventi di riparazione effettuati in modo non appropriato rappresentano una fonte di pericolo.

- ▶ Non apportare mai modifiche tecniche all'apparecchio o alle caratteristiche dell'apparecchio.
- ▶ Solo il personale adeguatamente specializzato e formato può eseguire riparazioni sull'apparecchio.
- ▶ Per la riparazione dell'apparecchio possono essere impiegati soltanto pezzi di ricambio originali.

- ▶ Al fine di evitare pericoli, se il cavo di alimentazione di questo apparecchio subisce danni deve essere sostituito dal produttore, dal suo servizio di assistenza clienti o da persona in possesso di simile qualifica.

Guasto	Causa e ricerca guasti
Il display è spento e Avvio/ Agg. bucato lampeggia.	La modalità di risparmio energetico è attiva. <ul style="list-style-type: none">▶ Premere Avvio/ Agg. bucato .
Tutti gli altri codici errori.	Anomalia di funzionamento <ol style="list-style-type: none">1. Riavviare l'apparecchio.2. Se l'anomalia si verifica nuovamente, staccare l'apparecchio dalla corrente per almeno 30 secondi. Togliere la spina del cavo di alimentazione o disattivare il fusibile nella scatola dei fusibili.3. Se l'anomalia continua a verificarsi, contattare il servizio di assistenza clienti. → <i>Pagina 40</i> Comunicare il messaggio d'errore esatto. Se possibile, documentare l'anomalia con foto e video.
"Hot" e il cestello gira.	Nessun guasto. Il processo di raffreddamento è attivo. Nessun trattamento necessario. Nota: Non modificare il programma quando è in corso il processo di raffreddamento. Il processo di raffreddamento dura fino a 10 minuti.
 e il programma è stato interrotto.	Il serbatoio dell'acqua di condensa è pieno. <ul style="list-style-type: none">▶ Svuotare il serbatoio dell'acqua di condensa. → <i>Pagina 28</i> <hr/> <p>Il tubo flessibile di scarico dell'acqua non è allacciato correttamente, è piegato o schiacciato.</p> <ul style="list-style-type: none">▶ Verificare l'installazione del tubo flessibile di scarico dell'acqua. <hr/> <p>Il tubo flessibile di scarico dell'acqua è otturato.</p> <ul style="list-style-type: none">▶ Risciacquare il tubo flessibile di scarico con l'acqua del rubinetto. <hr/> <p>Nell'unità di base sono presenti corpi estranei.</p> <ol style="list-style-type: none">1. Aprire l'unità di base. → <i>Pagina 32</i>2. Rimuovere i corpi estranei.3. Chiudere l'unità di base. → <i>Pagina 34</i>
	Il filtro lanugine è sporco. <ul style="list-style-type: none">▶ Pulire il filtro lanugine. → <i>Pagina 25</i> <hr/> <p>Il sistema di filtraggio dell'unità di base è sporco.</p> <ul style="list-style-type: none">▶ Pulire il sistema di filtraggio dell'unità di base. → <i>Pagina 26</i>

Guasto	Causa e ricerca guasti
	<p>Il sistema di filtraggio dell'unità di base è sporco.</p> <ul style="list-style-type: none"> ▶ Pulire il sistema di filtraggio dell'unità di base. → <i>Pagina 26</i>
Il programma non si avvia.	<p>È attivata la sicurezza bambini.</p> <ul style="list-style-type: none"> ▶ Disattivare la sicurezza bambini. → <i>Pagina 29</i> <hr/> <p>Fine fra è attivata.</p> <ul style="list-style-type: none"> ▶ Verificare che Fine fra sia attivato. → <i>Pagina 19</i>
La durata del programma varia durante l'asciugatura.	<p>Nessun guasto. L'andamento del programma viene ottimizzato elettronicamente. Nessun trattamento necessario.</p>
Il tempo di asciugatura è troppo lungo.	<p>Il sistema di filtraggio dell'unità di base è sporco.</p> <ul style="list-style-type: none"> ▶ Pulire il sistema di filtraggio dell'unità di base. → <i>Pagina 26</i> <hr/> <p>Il filtro lanugine è sporco.</p> <ul style="list-style-type: none"> ▶ Pulire il filtro lanugine. → <i>Pagina 25</i> <hr/> <p>La temperatura ambiente è inferiore a 15 °C o superiore a 30 °C.</p> <ul style="list-style-type: none"> ▶ Accertarsi che la temperatura ambiente sia tra 15 °C e 30 °C. <hr/> <p>La circolazione dell'aria nel luogo d'installazione dell'apparecchio è insufficiente.</p> <ul style="list-style-type: none"> ▶ Arieggiare il luogo d'installazione dell'apparecchio. <hr/> <p>Il foro di ventilazione dell'apparecchio è bloccato.</p> <ul style="list-style-type: none"> ▶ Accertarsi che il foro di ventilazione dell'apparecchio sia libero. <hr/> <p>Lo scambiatore di calore è sporco.</p> <ol style="list-style-type: none"> 1. Aprire l'unità di base. → <i>Pagina 32</i> 2. Pulire lo scambiatore di calore. → <i>Pagina 33</i> 3. Chiudere l'unità di base. → <i>Pagina 34</i>
Ronzii, fruscii o rumori di pompaggio.	<p>Nessun guasto. Il compressore, l'alimentazione del compressore o la pompa dell'acqua di condensa sono attivi. Nessun trattamento necessario.</p>
Gli indumenti sono troppo umidi.	<p>Il programma selezionato non è adatto per il tipo di biancheria.</p> <ul style="list-style-type: none"> ▶ Impostare un programma a tempo per continuare l'asciugatura. → <i>Pagina 21</i> <hr/> <p>La quantità di carico è troppo elevata.</p> <ul style="list-style-type: none"> ▶ Osservare il carico massimo del programma. → <i>Pagina 19</i>

Guasto	Causa e ricerca guasti
Gli indumenti sono troppo umidi.	Al termine del programma, gli indumenti caldi al tatto sembrano più umidi di quanto non lo siano in realtà. 1. Estrarre il bucato dal cestello subito dopo l'asciugatura. 2. Allargare gli indumenti per farli raffreddare.
	Il livello di asciugatura impostato non è adeguato. ▶ Modificare il livello di asciugatura. → <i>Pagina 29</i>
	Il risultato di asciugatura non è adattato. ▶ Regolare il livello di asciugatura. → <i>Pagina 29</i>
	La quantità di carico è troppo bassa. ▶ Impostare un programma a tempo per continuare l'asciugatura. → <i>Pagina 21</i>
	Il sensore dell'umidità è sporco. ▶ Pulire il sensore dell'umidità. → <i>Pagina 35</i>
L'apparecchio ha interrotto il processo di asciugatura a causa del serbatoio dell'acqua di condensa pieno. ▶ Svuotare il serbatoio dell'acqua di condensa. → <i>Pagina 28</i>	
Formazione di pieghe.	Il programma selezionato non è adatto per il tipo di biancheria. ▶ Impostare un programma adeguato. → <i>Pagina 19</i>
	Il carico non è adeguato. ▶ Osservare il carico massimo del programma. → <i>Pagina 19</i> ▶ Preparare il bucato. → <i>Pagina 23</i>
	Gli indumenti restano troppo a lungo nel cestello dopo l'asciugatura. 1. Estrarre il bucato dal cestello subito dopo l'asciugatura. 2. Allargare gli indumenti per farli raffreddare.
Gli indumenti delicati sono stati asciugati troppo a lungo.	▶ Modificare o adattare il livello di asciugatura. → <i>Pagina 28</i>
	La funzione anti piega non è attivata. ▶ Attivare la funzione anti piega. → <i>Pagina 16</i>
Fuoriesce l'acqua.	L'apparecchio non è esattamente in piano. ▶ Allineare l'apparecchio. → <i>Pagina 12</i>

Guasto	Causa e ricerca guasti
Fuoriesce l'acqua.	<p>La guarnizione della copertura dello scambiatore di calore è sporca.</p> <ul style="list-style-type: none"> ▶ Pulire la guarnizione della copertura dello scambiatore di calore. → <i>Pagina 26</i> <hr/> <p>Il tubo flessibile di scarico dell'acqua non è correttamente allacciato.</p> <ul style="list-style-type: none"> ▶ Verificare l'installazione del tubo flessibile di scarico dell'acqua. <hr/> <p>La leva della copertura dello scambiatore di calore non è correttamente chiusa.</p> <ul style="list-style-type: none"> ▶ Accertarsi che la leva della copertura dello scambiatore di calore sia chiusa correttamente. → <i>Pagina 34</i>
L'acqua di condensa si accumula nel relativo serbatoio nonostante il tubo flessibile di scarico dell'acqua sia collegato.	<p>Nessun guasto. Nel serbatoio dell'acqua di condensa può rimanere una quantità residua di acqua di condensa.</p> <p>Nessun trattamento necessario.</p> <hr/> <p>Il tubo flessibile di scarico dell'acqua non è correttamente allacciato.</p> <ul style="list-style-type: none"> ▶ Verificare l'installazione del tubo flessibile di scarico dell'acqua.

18 Trasporto, immagazzinamento e smaltimento

18.1 Rottamazione di un apparecchio dismesso

Un corretto smaltimento nel rispetto dell'ambiente permette di recuperare materie prime preziose.

⚠ AVVERTENZA

Pericolo di danni alla salute!

- I bambini possono restare chiusi nell'apparecchio, rischiando la vita.
- ▶ Non collocare l'apparecchio dietro una porta se ciò blocca o impedisce l'apertura dello sportello dell'apparecchio.
 - ▶ Per i dispositivi in disuso scollegare la spina del cavo di alimentazione, quindi tagliare il cavo di ali-

mentazione e distruggere il sistema di blocco dello sportello dell'apparecchio in modo tale che lo sportello non si chiuda più.

⚠ AVVERTENZA Pericolo di incendio!

Il refrigerante R290 contenuto in questo apparecchio è ecocompatibile ma infiammabile e può incendiarsi in caso di apparecchi smaltiti non conformemente.

- ▶ Smaltire l'apparecchio a regola d'arte.
 - ▶ Non danneggiare i tubi del circuito refrigerante.
1. Staccare la spina del cavo di alimentazione.

2. Tagliare il cavo di alimentazione.
3. Smaltire l'apparecchio nel rispetto dell'ambiente.

Per informazioni sulle attuali procedure di smaltimento rivolgersi al rivenditore specializzato o al comune di competenza.



Questo apparecchio dispone di contrassegno ai sensi della direttiva europea 2012/19/UE in materia di apparecchi elettrici ed elettronici (waste electrical and electronic equipment - WEEE).

Questa direttiva definisce le norme per la raccolta e il riciclaggio degli apparecchi dismessi valide su tutto il territorio dell'Unione Europea.

19 Servizio di assistenza clienti

I ricambi originali rilevanti per il funzionamento secondo il corrispondente regolamento Ecodesign sono reperibili presso il nostro servizio di assistenza clienti per un periodo di almeno 10 anni a partire dalla messa in circolazione dell'apparecchio all'interno dello Spazio economico europeo.

Nota: L'intervento del servizio di assistenza clienti è gratuito nell'ambito delle condizioni di garanzia del produttore.

20 Valori di consumo

Il programma **Eco** è adatto all'asciugatura di biancheria in cotone con un grado di umidità normale ed è il più efficiente, per quanto concerne il consumo di energia per l'asciugatura di biancheria in cotone umida. Questo programma

Informazioni dettagliate sulla durata e sulle condizioni di garanzia in ciascun Paese sono reperibili tramite il codice QR sul documento allegato relativo ai contatti di assistenza e alle condizioni di garanzia, presso il nostro servizio di assistenza clienti, il vostro rivenditore o sul nostro sito web.

Quando si contatta il servizio di assistenza clienti sono necessari il codice prodotto (E-Nr.) e il codice di produzione (FD) dell'apparecchio.

I dati di contatto del servizio di assistenza clienti sono reperibili tramite il codice QR sul documento allegato relativo ai contatti di assistenza e alle condizioni di garanzia o sul nostro sito web.

19.1 Codice prodotto (E-Nr.) e codice di produzione (FD)

Il codice prodotto (E-Nr.) e il codice di produzione (FD) sono riportati sulla targhetta identificativa dell'apparecchio.

A seconda del modello, la targhetta identificativa si trova:

- sul lato interno dell'oblò
- sul lato interno dello sportello di manutenzione
- sul lato posteriore dell'apparecchio.

Annotare i dati dell'apparecchio e il numero di telefono del servizio di assistenza clienti per ritrovarli rapidamente.

serve a valutare la conformità ai regolamenti (UE) 2023/2533 e (UE) 2023/2534. Corrisponde al "programma standard per il cotone" ai sensi del regolamento (UE) n. 392/2012 e ai sensi dell'allegato I punto 1.1 del regolamento (UE) n. 932/2012. I valori dei consumi dichiarati sull'etichetta di questo programma si riferiscono al contenuto di umidità della biancheria del 60%.

I valori indicati per altri programmi sono solo valori di riferimento e sono stati rilevati conformemente alla norma vigente EN61121.

I valori effettivi possono discostarsi da quelli indicati in base al tipo di tessuto, alla composizione della biancheria da asciugare, all'umidità residua del tessuto, al grado di asciugatura impostato, alla quantità del carico, alle condizioni ambientali e all'attivazione delle funzioni supplementari.

La durata del programma/della funzione Tempo di Fine fra prevista e indicata sul display dell'apparecchio al momento della selezione del programma, nelle impostazioni di fabbrica dell'apparecchio, si basa su una velocità di centrifuga della lavatrice di 1000 giri/minuto.

Programma	Umidità finale (%)	Carico (kg)	Velocità di centrifuga (giri/min.)	Umidità iniziale (%)	Durata del programma (h:min)	Consumo energetico (kWh/ciclo)
Cotone + Extra asciutto	-3,0	8,0	1400	50	3:16	1,71
Cotone + Extra asciutto	-3,0	4,0	1400	50	2:30	1,31
Cotone + Extra asciutto	-3,0	8,0	1000	60	3:35	1,93
Cotone + Extra asciutto	-3,0	4,0	1000	60	2:41	1,43
Cotone + Extra asciutto	-3,0	8,0	800	70	3:54	2,15
Cotone + Extra asciutto	-3,0	4,0	800	70	2:52	1,55
Cotone + Asciutto	-1,5	8,0	1400	50	2:39	1,39
Cotone + Asciutto	-1,5	4,0	1400	50	1:52	0,93
Cotone + Asciutto	-1,5	8,0	1000	60	2:57	1,59
Cotone + Asciutto	-1,5	4,0	1000	60	2:03	1,05
Cotone + Asciutto	-1,5	8,0	800	70	3:16	1,80
Cotone + Asciutto	-1,5	4,0	800	70	2:14	1,16
Eco	0,0	8,0	1400	50	2:20	1,31
Eco	0,0	4,0	1400	50	1:28	0,75

Programma	Umidità finale (%)	Carico (kg)	Veloci- tà di centri- fuga (giri/ min.)	Umidità iniziale (%)	Durata del pro- gram- ma (h:min)	Consu- mo energe- tico (kWh/ci- clo)
Eco ¹	0,0	8,0	1000	60	2:40	1,51
Eco	0,0	4,0	1000	60	1:40	0,87
Eco	0,0	8,0	800	70	3:00	1,71
Eco	0,0	4,0	800	70	1:52	0,99
Cotone + Asciutto per stiratura	12,0	8,0	1400	50	1:52	0,93
Cotone + Asciutto per stiratura	12,0	4,0	1400	50	1:13	0,55
Cotone + Asciutto per stiratura	12,0	8,0	1000	60	2:11	1,14
Cotone + Asciutto per stiratura	12,0	4,0	1000	60	1:24	0,67
Cotone + Asciutto per stiratura	12,0	8,0	800	70	2:31	1,36
Cotone + Asciutto per stiratura	12,0	4,0	800	70	1:35	0,79
Sintetici + Extra asciutto	0,0	3,5	800	40	1:08	0,50
Sintetici + Extra asciutto	0,0	3,5	600	50	1:19	0,60
Sintetici + Asciutto	2,0	3,5	800	40	0:59	0,44
Sintetici + Asciutto	2,0	3,5	600	50	1:11	0,54
Sintetici + Asciutto per stiratura	12,0	3,5	800	40	0:45	0,48
Sintetici + Asciutto per stiratura	12,0	3,5	600	50	0:56	0,58
Delicati	0,0	2,0	-	-	0:59	0,42
Lana con cestello	0,0	0,5	-	-	2:13	0,87

¹ Le emissioni sonore nel ciclo di asciugatura sono 63 dB.

21 Dati tecnici

Altezza apparecchio	84,2 cm
Larghezza apparecchio	59,8 cm
Profondità apparecchio	61,3 cm
Profondità dell'apparecchio con sportello chiuso	64,8 cm
Profondità dell'apparecchio con sportello aperto	109,6 cm
Peso	54,6 kg
Massima quantità di carico	8,0 kg
Tensione di rete	220-240 V, 50 Hz
⇒ Protezione minima per l'installazione	10 A
Potenza nominale	600 W
Potenza assorbita	<ul style="list-style-type: none"> ▪ Stato spento: 0,30 W
Temperatura ambiente	<ul style="list-style-type: none"> ▪ Minima: 5 °C ▪ Massima: 35 °C
Lunghezza del cavo di allacciamento alla rete	145 cm

Ulteriori informazioni sul modello scelto sono disponibili sul sito Internet <https://eprel.ec.europa.eu/qr/2241363>¹. Questo link rimanda alla pagina ufficiale del database europeo dei prodotti EPREL.

¹ Valido solo per i Paesi dello Spazio economico europeo. Questo indirizzo web sarà disponibile dal 1° luglio 2025.



Thank you for buying a Bosch Home Appliance!

Register your new device on MyBosch now and profit directly from:

- **Expert tips & tricks for your appliance**
- **Warranty extension options**
- **Discounts for accessories & spare-parts**
- **Digital manual and all appliance data at hand**
- **Easy access to Bosch Home Appliances Service**

Free and easy registration – also on mobile phones:

www.bosch-home.com/welcome



Looking for help? You'll find it here.

Expert advice for your Bosch home appliances, help with problems or a repair from Bosch experts.

Find out everything about the many ways Bosch can support you:

www.bosch-home.com/service

Contact data of all countries are listed in the attached service directory.

BSH Hausgeräte GmbH

Carl-Wery-Straße 34
81739 München, GERMANY
www.bosch-home.com

A Bosch Company



9001996115 (050618)

it