

Addendum al manuale d'uso

SABA

Modello e P.O.	SA32M10 P.O.4961SA
Immagine	
Pannello : LED formato 16:9	
Dimensione dello schermo (Diagonale): 32"	
Risoluzione (Pixel): 1366 X768 (HD)	
Contrasto : 1200:1	
Luminosità (cd/m²) : 200	
Tempo di risposta (ms):20	
Colori : 16,7 M	
Angolo di visione (Vert/Oriz) : 178/178	
Generali	
Sistema TV: DVB-C/T/T2/S2	
Codifiche:MPEG-4/H.264/H.265/ HEVC Main 10	
Alimentazione : 100-240V~ 50/60Hz 55W	
Consumo (On) : 26W	
Consumo (Stand-by) : ≤ 0,50W	
Potenza uscita audio : 2 X 5,0 W	
Rapporto di luminanza di picco : 71.5%	
DVB-C/T	
Canali TV/RADIO memorizzabili (DVB-C/T/T2) :1200	
DVB-S	
Canali TV/RADIO memorizzabili (DVB-S2) :5000	
Connessioni e caratteristiche avanzate	
2 HDMI / 1 USB / 1 DIGITAL AUDIO/ 1 mini AV /	
1 CUFFIA / CI+	
Hotel Mode - USB Cloning - HDMI ARC - HDMI CEC	

ENERGY

SABA SA32M10

A
B
C
D
E
F
G

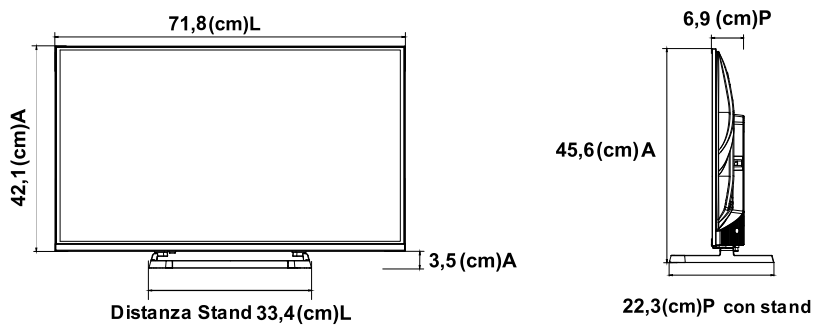
26 kWh/1000h

1366 px
80 cm
32"
768 px

2022/002

<https://eprel.ec.europa.eu/qr/2498005>

Dimensioni e Peso



Peso (kg)	3,5
Fissaggio a parete / passo filettatura	VESA (mm) 200X200 / M6
Codice EAN	8022625732106

I pannelli LED sono prodotti con tecnologia all'avanguardia. Ci potrebbero essere, però, in certe circostanze, punti mancanti o luminosi sullo schermo. Ciò non significa che il prodotto sia difettoso. RECO garantisce la rispondenza del pannello LED alle specifiche ISO 13406-2 classe II relativamente al numero di pixel difettosi.

Le specifiche tecniche possono subire modifiche senza obbligo di preavviso

Addendum al manuale d'uso

	TV digitale			TV analogica
Sistema televisivo	DVB-T DVB-T2 DVB-C DVB-S/S2			PAL/SECAM B/G,D/K,I SECAM L
	DVB-S/S2	DVB-C	DVB-T/T2	
Copertura Canali (Banda)	950 - 2150 MHz	113 - 858 MHz	VHF : 177,5 - 226,5 MHz UHF : 474 - 858 MHz	45 - 867 MHz
Numero massimo di programmi memorizzabili	5000	1200		100
Impedenza antenna esterna	75 Ω			

Accessori in dotazione
1 Telecomando con 2 pile tipo AAA 1,5 V
Versione del Software
build_Marlon_216_reco_SABA_ITALY_GDZ2A53BU (o successiva)

Condizioni Ambientali	
Temperatura operativa:	da 5°C a 35°C
Umidità operativa:	≤80%
Temperatura di conservazione:	da -15°C a 45°C
Umidità di conservazione:	≤90%

Made in China - Assembled in EU