

KS59POE2

| | |
|---------------------|-------------------|
| Famiglia | Cappa |
| Tipologia | Decorativa murale |
| Design | Trapezio |
| Filtraggio | A espulsione |
| Materiale | Termoformato |
| Tipo Inox | Satinato |
| Codice EAN | 8017709303242 |
| Larghezza cappa | 60 cm |
| Estetica | Coloniale |
| Colore | Panna |
| Finitura componenti | Ottone antico |
| Logo | Applicato |



Comandi

| | | | |
|---------------------|----------|-----------------|---------------|
| Regolazione comandi | Manopole | Manopole | Coloniale |
| N° manopole | 2 | Colore manopole | Ottone Antico |

Programmi / Funzioni

| | |
|--------------------|---|
| N° velocità | 3 |
| Velocità intensiva |  |

Caratteristiche Tecniche



| | | | |
|--|----------|--|--------|
| N° di luci | 2 | N° di filtri | 2 |
| Tipo di Luce | LED | Filtri antigrasso | Inox |
| Potenza luce | 1 W | Diametro imbocco motore | 150 mm |
| Temperatura di Colore della luce (°K) | 3000 °K | Distanza minima installazione da piano cottura gas | 750 mm |
| Capacità massima d'aspirazione in modalità libera (P0) | 820 m³/h | Distanza minima installazione da piano cottura elettrico | 650 mm |
| Potenza motore | 275 W | Valvola di non ritorno | Sì |

Capacità d'aspirazione
(IEC 61591) [m³/h]

Rumorosità (IEC
60704-2-13) [dBA]

| | | |
|--------------------|-----|----|
| Velocità 1 | 311 | 49 |
| Velocità 2 | 439 | 57 |
| Velocità 3 | 522 | 62 |
| Velocità Intensiva | 754 | 70 |

Prestazioni / Etichetta Energetica



| | | | |
|---|-----------------------|---|-----------------------|
| Efficienza di consumo annuale (AEC) | 58 kWh/a | Emissione ponderata di potenza acustica alla velocità minima (SPEmin) | 49 dBA |
| Classe di efficienza energetica (EEC) | A | Emissione ponderata di potenza acustica alla velocità massima (SPEmax) | 63 dBA |
| Efficienza fluido dinamica (FDE) | 29,9 | Emissione ponderata di potenza acustica alla velocità intensiva (SPEboost) | 70 dBA |
| Classe di efficienza fluido dinamica (FDEC) | A | Fattore di aumento del tempo (F) | 0,9 |
| Efficienza di illuminazione (LE) | 118,2 lux/W | Indice di efficienza energetica | 52,3 |
| Classe di efficienza di illuminazione (LEC) | A | Portata d'aria misurata nella condizione di massima efficienza (Qbep) | 418 m ³ /h |
| Efficienza di filtraggio grassi (GFE) | 70,8 % | Pressione d'aria misurata nella condizione di massima efficienza (Pbep) | 443 Pa |
| Classe di efficienza filtraggio grassi (GFEC) | D | Potenza elettrica assorbita nella condizione di massima efficienza (Wbep) | 172 W |
| Portata d'aria alla velocità minima (Qmin) | 311 m ³ /h | Potenza nominale del sistema di illuminazione (WL) | 2 W |
| Portata d'aria alla velocità massima (Qmax) | 522 m ³ /h | Illuminazione media del sistema di illuminazione sul piano di cottura (Emiddle) | 260 lux |
| Portata d'aria alla velocità intensiva (Qboost) | 754 m ³ /h | Livello sonoro nella configurazione più elevata (Lwa) | 63 dBA |

Collegamento Elettrico

| | | | |
|---|-----------|---------------------------------|----------|
| Dati nominali di collegamento elettrico | 277 W | Frequenza | 50-60 Hz |
| Tensione | 220-240 V | Lunghezza cavo di alimentazione | 1000 mm |

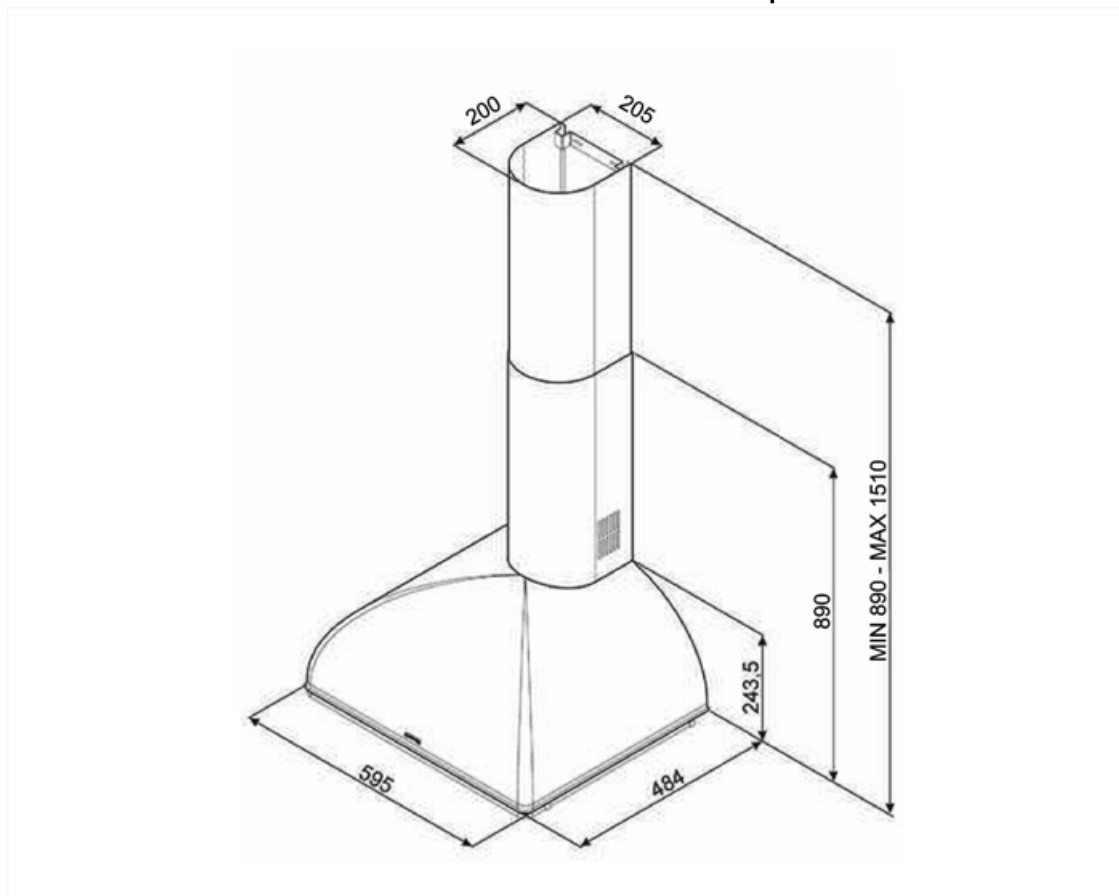
Disponibile anche

Altri colori disponibili

Antracite

Codici altri colori
disponibili

KS59AOE2



Accessori Compatibili



FLT6

Filtro carboni attivi forma circolare Kit
costituito da due pezzi



KITALLFC

Filtro Carboni attivi universale
Struttura in acciaio inox AISI 304
Possibilità di rigenerazione tramite
lavaggio in lavastoviglie 50° C e
successiva asciugatura in forno a 180°
C per 25 minuti

Glossario simboli



Filtri antigrasso: I filtri antigrasso depurano l'aria dai grassi della cottura. Sono facilmente smontabili per la loro pulizia periodica.



Luce: Le cappe sono dotate di lampade a LED. La luce può essere accesa indipendentemente dalla ventola di aspirazione e consentire, così, di illuminare il piano di lavoro.



Funzione Turbo: La funzione Turbo permette di azionare la cappa alla massima potenza, per velocizzare l'eliminazione degli odori più persistenti.