

# UM34

**Materiale** Acciaio inox  
**Tipologia** Vasca monostampo  
**Numero vasche** 1  
**Codice EAN** 8017709064563



## Estetica



<b>Estetica</b>	Universale	<b>Tipo incasso</b>	Sottotop
<b>Serie</b>	Alba	<b>Logo</b>	Imbutito
<b>Colore</b>	Acciaio Inox	<b>Altri colori disponibili</b>	Inox PVD Nero, Inox PVD Rame, Inox PVD Ottone
<b>Finitura</b>	Spazzolato	<b>Forato / predisposto per foratura</b>	Non forato

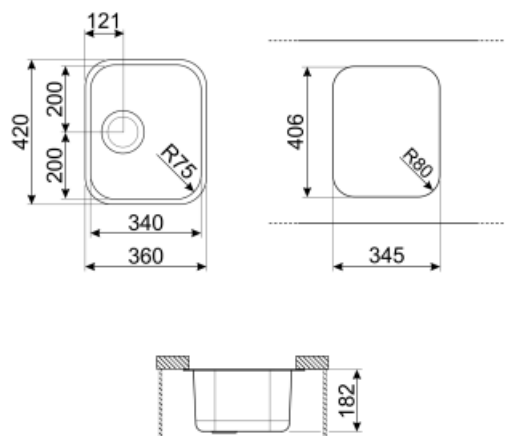
	Tipologia vasca	Dimensioni vasca, L x P x A (mm)	Profondità vasca (mm)	Raggio angolare vasca	Trooppieno vasca	Posizione scarico vasca	Dimensione scarico vasca
Vasca	Raggiata	340 x 400 x 180	180	72	Si, tradizionale	Laterale vasca	3.5"

## Caratteristiche Tecniche



<b>Dimensioni del prodotto (mm)</b>	180x420x360 mm	<b>Diametro foro miscelatore</b>	35 mm
<b>Dimensioni foro incasso sottotop (mm)</b>	345.3*405.5 mm	<b>Numero ganci</b>	4
<b>Misura mobile incasso</b>	45 cm	<b>Tipologia ganci</b>	Ganci sottotop

## Dotazione Accessori Inclusi



---

## Accessori non inclusi

---



### RND1V

Kit piletta standard Rondò con troppopieno perimetrale 1 vasca



### KITFD050

Tritarifiuti 0,5 HP, Motore: 1/2 potenza, Adatto a tutti i lavelli con scarico da 3 1/2 "



### DB34

Cestello in acciaio / acciaio adatto per vasca raggio STD 340 x 400, profondità 180 mm



### KITFD100

Tritarifiuti 1 HP, Motore: 1/2 potenza, Adatto a tutti i lavelli con scarico da 3 1/2 "



### 3712

Sifone con scarico lavastoviglie per lavelli 1 vasca



### 3713

Sifone con attacco lavastoviglie per lavelli a due vasche



### KITFD075

Tritarifiuti 0,75 HP, Motore: 1/2 potenza, Adatto a tutti i lavelli con scarico da 3 1/2 "

---

## Glossario simboli

---



Dimensione del mobile base: Dimensione del mobile base necessaria per l'installazione del lavello.



Indica la profondità della vasca.



Sottotop: modalità di installazione del lavello o del piano cottura direttamente sotto il piano di lavoro, permettendo di sfruttarne tutta la superficie.